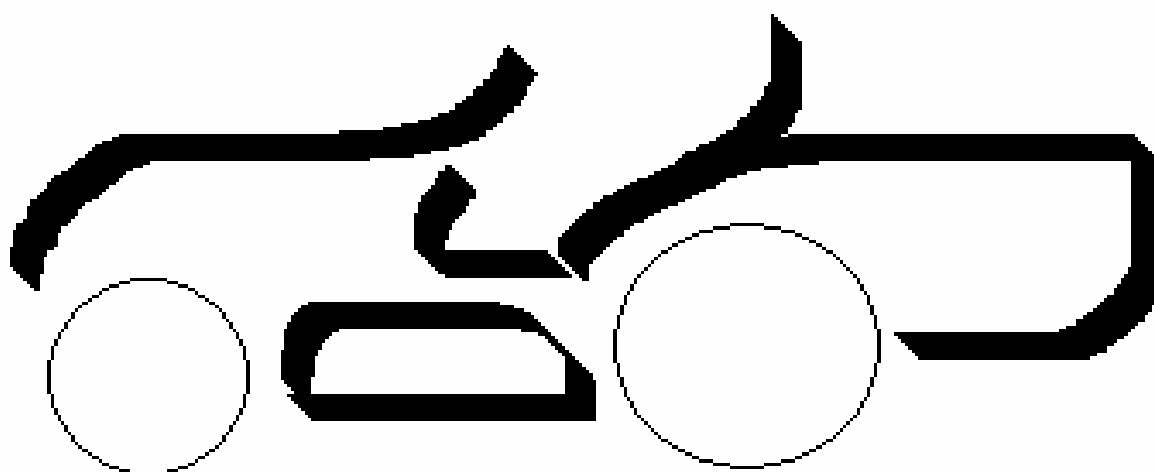


SPARE PARTS LIST

TAIFUN



C 17/102 - LB

C 20/102 - J

C 20/102 - LB

CX 22/102 - J

CX 22/102 - LB

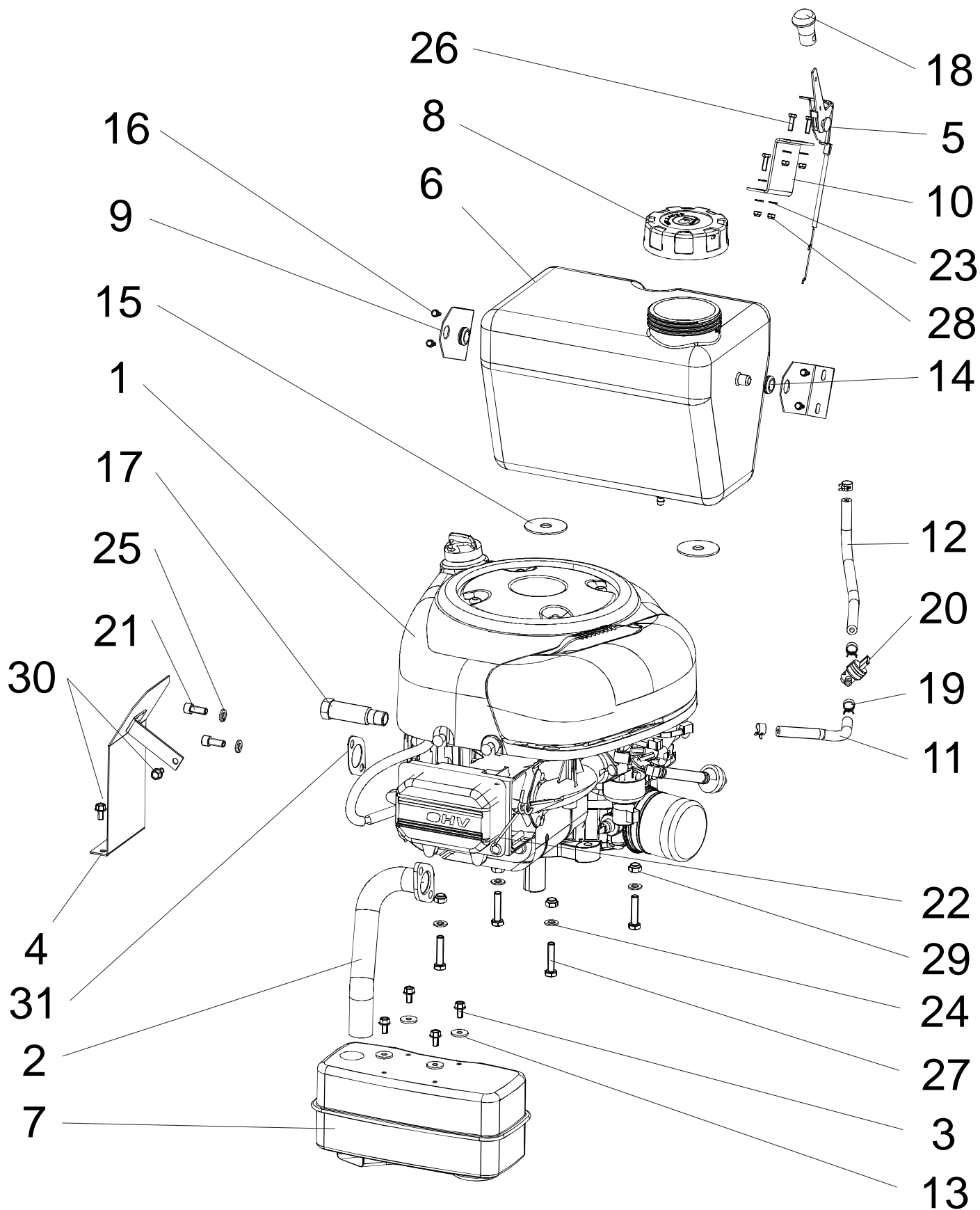
C4 22/102 - J

C4 22/102 - LB

MACHINE ASSEMBLIES

	page
ENGINE 17,5 HP ASSEMBLY	2
ENGINE 20/22 HP ASSEMBLY	4
FRONT AXLE ASSEMBLY	6
FRONT AXLE 4X4 ASSEMBLY	8
STEERING ASSEMBLY BASE / LUXE	10
STEERING ASSEMBLY SERVO	12
TRANSMISSION ASSEMBLY	14
MOWER LIFT ASSEMBLY	16
CUTTING PAN-MOWER HOUSING 102	18
CUTTING PAN-DRIVE SYSTEM 102	20
OPERATION-TRAVEL PEDALS AND BRAKE	22
OPERATION DIFFERENTIAL LOCK	24
HYDRAULIC SYSTEM	26
ELECTRICAL ASSEMBLY	28
BODY ASSEMBLY	30
GRASS COLLECTOR ASSEMBLY	32
TUNNEL AND COLLECTOR PLATE	34
DECALS ASSEMBLY	36
FRAME AND ACCESSORIES	38

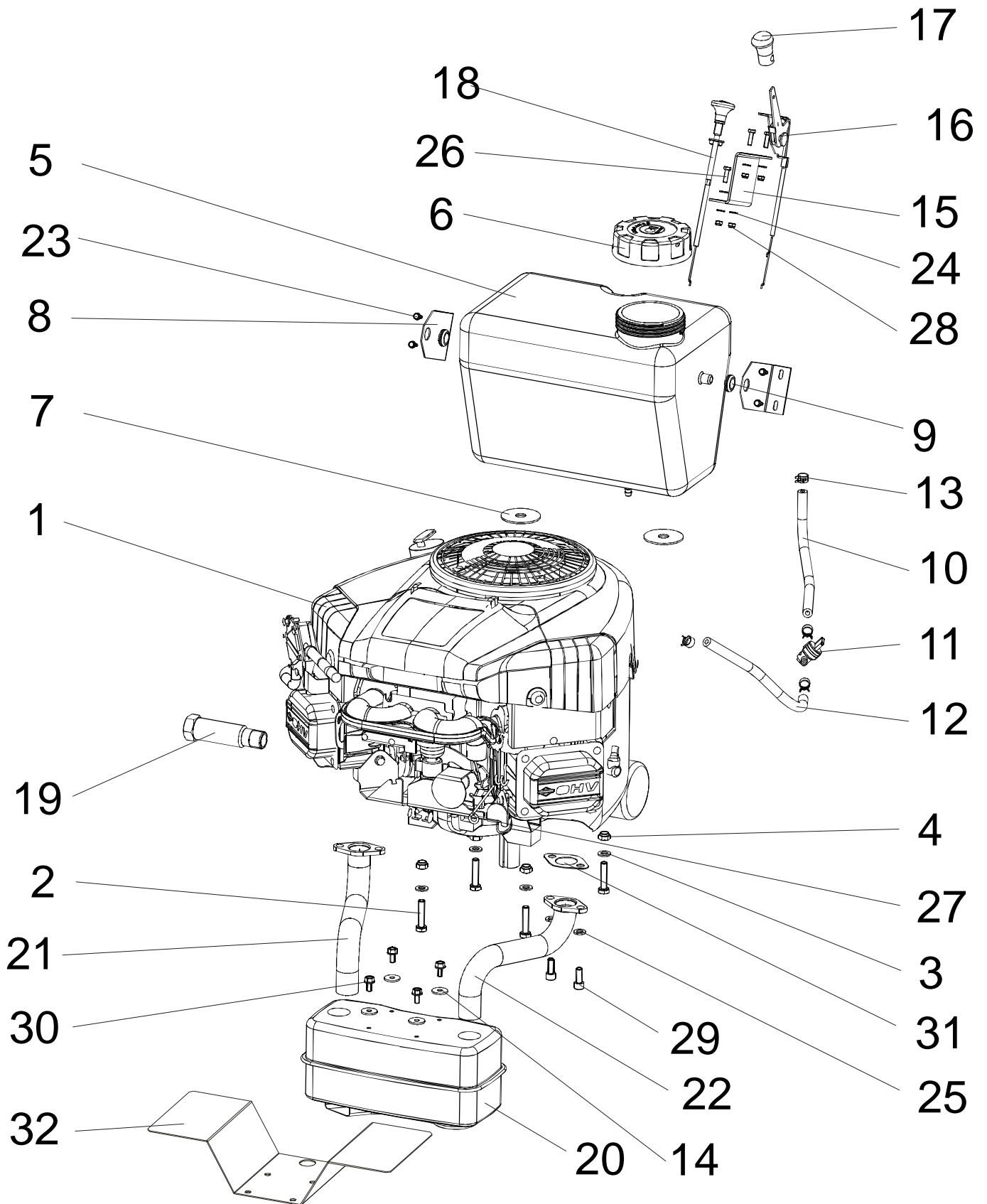
ENGINE ASSEMBLY 17,5 HP



ENGINE 17,5 HP ASSEMBLY

Ref.	Part No.	Name	Název	qty.
TC 17/102-LB				
1	102900503	ENGINE-B&S 17,5 HP	MOTOR B&S 17,5	1
2	102900202	TUBE-EXHAUST	POTRUBÍ B&S 15.5/17.5	1
3	205204143	SCREW M6X16	ŠROUB M6X16	4
4	102900300	COVER-EXHAUST	KRYT POTRUBÍ	1
5	717739	CABLE-THROTTLE AND CHOKE	PÁČKA PLYNU SE SYTIČEM "37"	1
6	207055016	TANK-FUEL	NÁDRŽ 8L	1
7	505900053	MUFFLER	TLUMIČ VÝFUKU 1V	1
8	204958052	CAP-FUEL	VÍČKO NÁDRŽE KARSIT	1
9	102000500	BRACKET-FUEL, TANK	PŘÍCHÝTKA NÁDRŽE	2
10	102000601	HOLDER	ÚCHYT PÁČKY	1
11	102000703	LINE-FUEL	PALIVOVÁ HADICE KOHOUT-FILTR 1V	1
12	102000701	LINE-FUEL	PALIVOVÁ HADICE NÁDRŽ-KOHOUT	1
13	647349	WASHER-MUFFLER	PODLOŽKA TLUMIČE	4
14	207100454	GROMMET KD 3	PRŮCHODKA KD 3	2
15	207055010	WASHER 13/50/2 Rubber	PODLOŽKA 13/50/2 pryž	2
16	259314	SCREW 4,2x13	ŠROUB 4.2x13 ECO DRILL	4
17	210055794	COUPLER-OIL, DRAIN	VÝPUSŤ	1
18	84414	KNOB	OVLADAČ PÁČKY PLYNU	1
19	318164	CLAMP-LINE UM 5008	HADICOVÁ SPONA UM 5008	4
20	476300	VALVE-TANK, FUEL	PALIVOVÝ KOHOUT	1
21	201531	SCREW 5/16"-18 UNC-3/4LG	ŠROUB 5/16"-18 UNC-3/4LG	2
22	59004	HOLDER-HARNESS, WIRING	DRŽÁK KABELU	1
23	289928	WASHER 5	PODLOŽKA 5	6
24	291500	WASHER 8	PODLOŽKA 8	4
25	201003	WASHER 8	PODLOŽKA 8	2
26	254067	SCREW M5X16	ŠROUB M5x16	4
27	299530	SCREW M8X35	ŠROUB M8X35	4
28	285912	NUT M5	MATICE M5	4
29	280885	NUT M8	MATICE M8	4
30	505900065	SCREW M6X12	ŠROUB M6X12	3
31	224180	GASKET-EXHAUST	TĚSNĚNÍ VÝFUKU	1

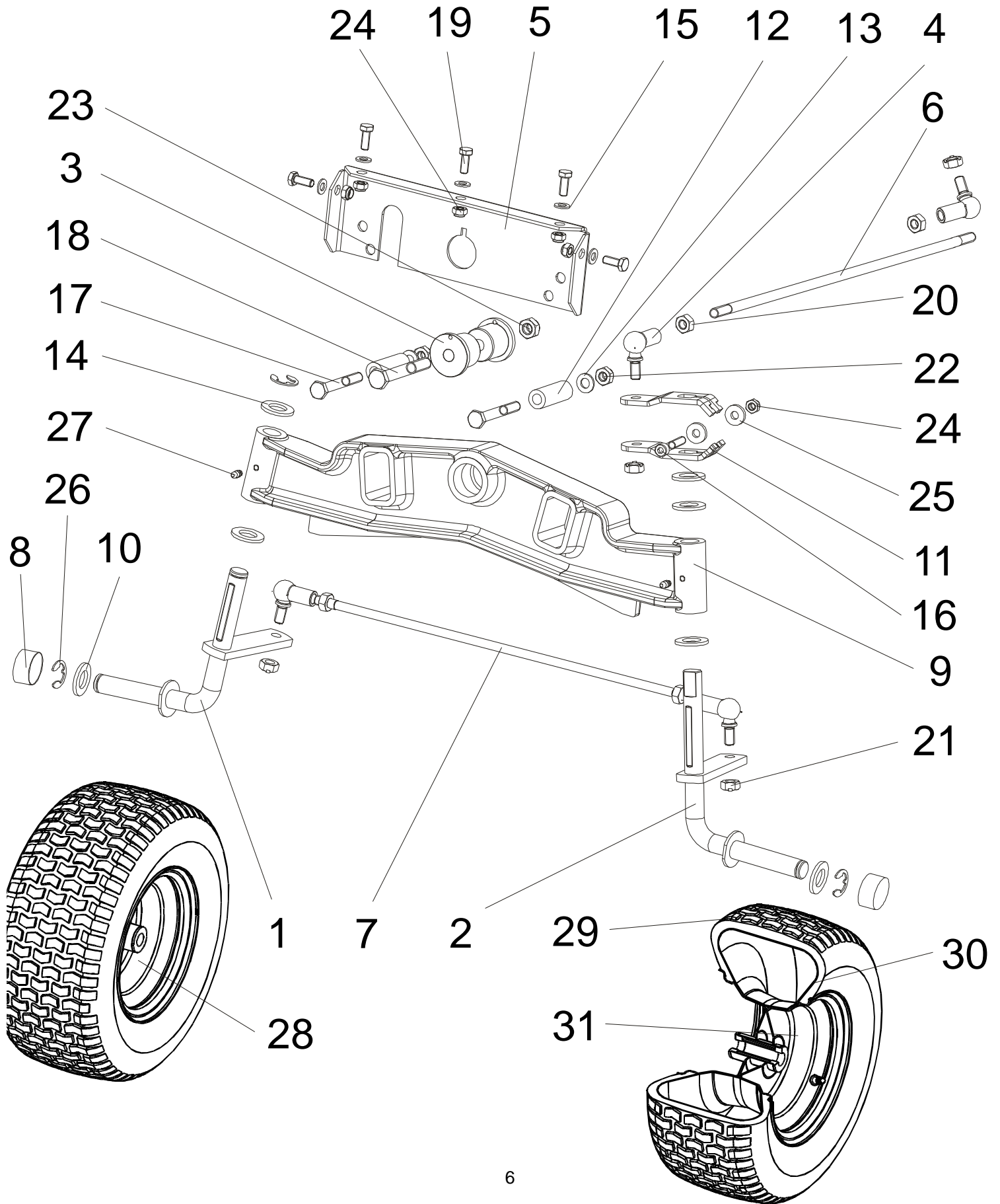
ENGINE ASSEMBLY 20/22 HP



ENGINE 20/22 HP ASSEMBLY

Ref.	TC 20/102-J TC 20/102-LB	TCX 22/102-J TCX 22/102-LB	TC4 22/102-J TC4 22/102-LB	Part No.	Name	Název	qty.
1		X	X	102900504	ENGINE-B&S 20 HP	MOTOR B&S 20	1
1	X			102900505	ENGINE-B&S 22 HP	MOTOR B&S 22	1
2				299530	SCREW M8X35	ŠROUB M8X35	4
3				291500	WASHER 8	PODLOŽKA 8	4
4				280885	NUT M8	MATICE M8	4
5				207055016	TANK-FUEL	NÁDRŽ 8L	1
6				204958052	CAP-FUEL	VÍČKO NÁDRŽE KARSIT	1
7				207055010	WASHER 13/50/2 Rubber	PODLOŽKA 13/50/2 pryž	2
8				102000500	BRACKET-FUEL, TANK	PŘÍCHYTKA NÁDRŽE	2
9				207100454	GROMMET KD 3	PRŮCHODKA KD 3	2
10				102000701	LINE-FUEL	PALIVOVÁ HADICE NÁDRŽ-KOHOUT	1
11				476300	VALVE-TANK, FUEL	PALIVOVÝ KOHOUT	1
12				102000702	LINE-FUEL	PALIVOVÁ HADICE KOHOUT-FILTR	1
13				318164	CLAMP-LINE UM 5008	HADICOVÁ SPONA UM 5008	4
14				647349	WASHER-MUFFLER	PODLOŽKA TLUMIČE	4
15				102000601	HOLDER	ÚCHYT PÁČKY	1
16				102900601	CONTROL-THROTTLE, TWIN	PÁČKA PLYNU BEZ SYTIČE	1
17				84414	KNOB	OVLADAČ PÁČKY PLYNU	1
18				102900701	CONTROL-CHOKE, TWIN	TÁHLO SYTIČE	1
19				210055794	COUPLER-OIL, DRAIN	VÝPUSŤ	1
20				505900054	MUFFLER	TLUMIČ VÝFUKU 2V	1
21			X	102900203	TUBE-EXHAUST, RH	POTRUBÍ B&S PT	1
21	X	X		102900209	TUBE-EXHAUST, RH 4X4	POTRUBÍ INTEK P 4X4	1
22			X	102900204	TUBE-EXHAUST, LH	POTRUBÍ B&S LT	1
22	X	X		102900210	TUBE-EXHAUST, LH 4X4	POTRUBÍ INTEK L 4X4	1
23				259314	SCREW 4,2X13	ŠROUB 4.2x13 ECO DRILL	4
24				289928	WASHER 5	PODLOŽKA 5	6
25				201003	WASHER 8	PODLOŽKA 8	4
26				254067	SCREW M5X16	ŠROUB M5X16	4
27				59004	HOLDER-HARNESS ,WIRING	DRŽÁK KABELU	1
28				285912	NUT M5	MATICE M5	4
29				201531	SCREW 5/16"-18 UNC-3/4LG	ŠROUB 5/16"-18 UNC-3/4LG	4
30				205204143	SCREW M6X16	ŠROUB M6X16	4
31				571001801	GASKET-EXHAUST	TESNĚNÍ VÝFUKU	2
32				102001000	COVER-TUBE	KRYT POTRUBÍ 2V	1

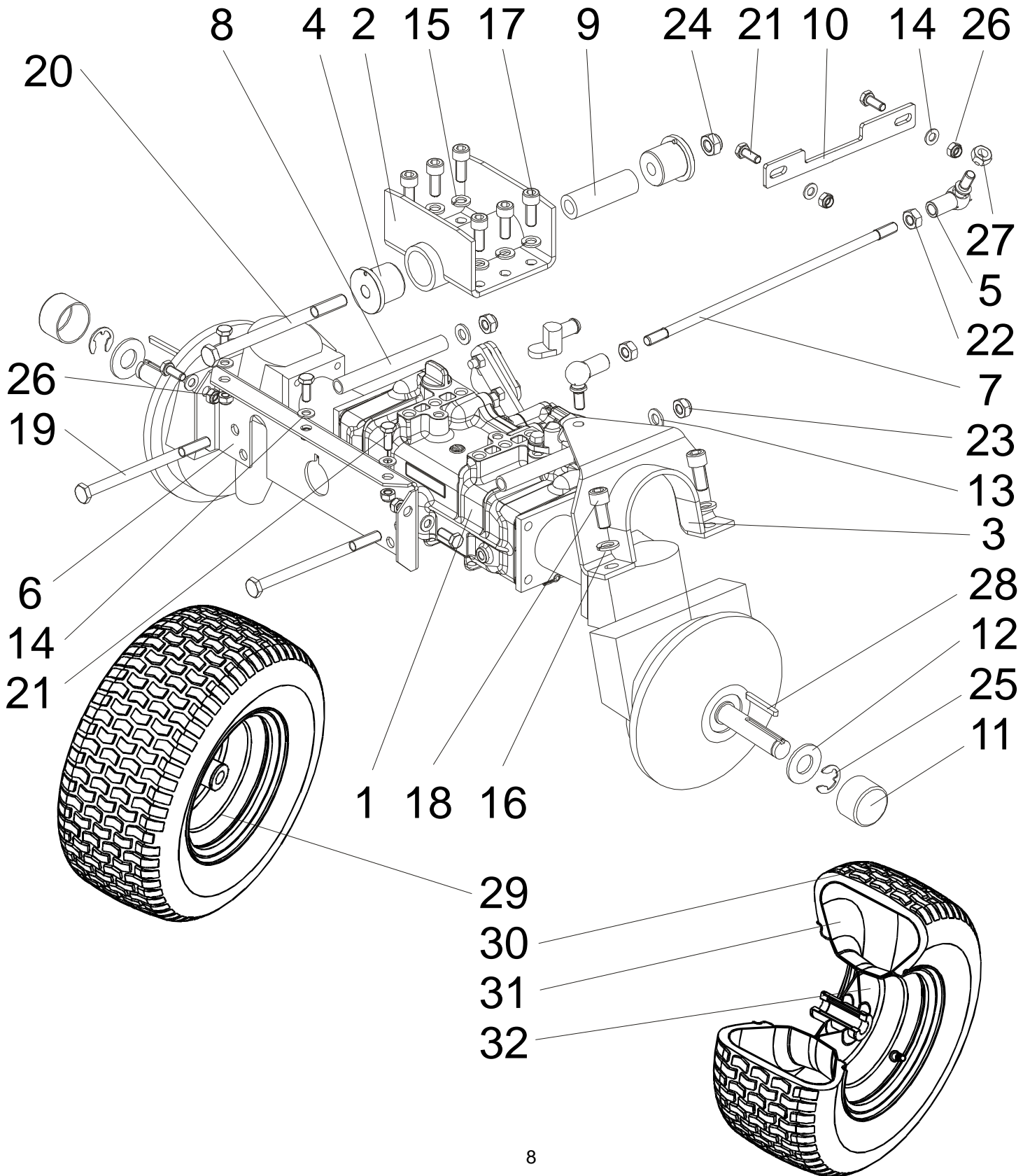
FRONT AXLE ASSEMBLY



FRONT AXLE ASSEMBLY

Ref.	Part No.	Name	Název	qty.
	TC 20/102-J	TCX 22/102-J		
	TC 17/102-LB	TC 20/102-LB	TCX 22/102-LB	
1	200958718	SPINDLE-RH	ČEP PRAVÝ T 16"	1
2	210956881	SPINDLE-LH	ČEP LEVÝ T 16"	1
3	505900004	BUSHING-AXLE, FRONT	POUZDRO	2
4	195800901	JOINT-BALL, ANGLE	KULOVÝ KLOUB 16	4
5	101000502	PLATE-AXLE	DESKA NÁPRAVY	1
6	103000502	LINK-DRAG	TÁHLO ŘÍZENÍ "T"	1
7	103000504	ROD TIE, FRONT AXLE	TÁHLO SPOJOVACÍ "T"	1
8	407121	CAP-HUB	KRYTKA SC 1 1/2	2
9	93852	AXLE-FRONT	NÁPRAVNICE	1
10	201055676	WASHER 19/40	PODLOŽKA 19/40	2
11	210055801	LEVER-SPINDLE, STEERING	PÁKA ŘÍZENÍ	2
12	201058447	SPACER	ROZPĚRKA TURBO	2
13	292061	WASHER 10	PODLOŽKA 10	2
14	295966	WASHER 19	PODLOŽKA 19	5
15	291500	WASHER 8	PODLOŽKA 8	5
16	210852004	SCREW M8X50	ŠROUB M8X50	1
17	201221175	SCREW M10X75	ŠROUB M10X75	2
18	221012090	SCREW M12X90	ŠROUB M12X90	1
19	244563	SCREW M8X20	ŠROUB M8X20	5
20	273625	NUT M10	MATICE M10	4
21	204101006	NUT M10	MATICE M10	4
22	281446	NUT M10	MATICE M10	2
23	282557	NUT M12	MATICE M12	1
24	280885	NUT M8	MATICE M8	5
25	298761	WASHER 8	PODLOŽKA 8	2
26	230230	CLIP-SPRING 15	POJISTNÝ KROUŽEK 15	3
27	740113	FITTING-GREASE	MAZACÍ HLAVICE	3
28	204959299	WHEEL-TIRE ASM	KOLO 16X6,50-8	2
29	204598001	TIRE	PLÁŠŤ	2
30	415426	TUBE 16X6,50-8	DUŠE 16X6,50-8	2
31	204598024	RIM	DISK 16" 5 3/8X8	2

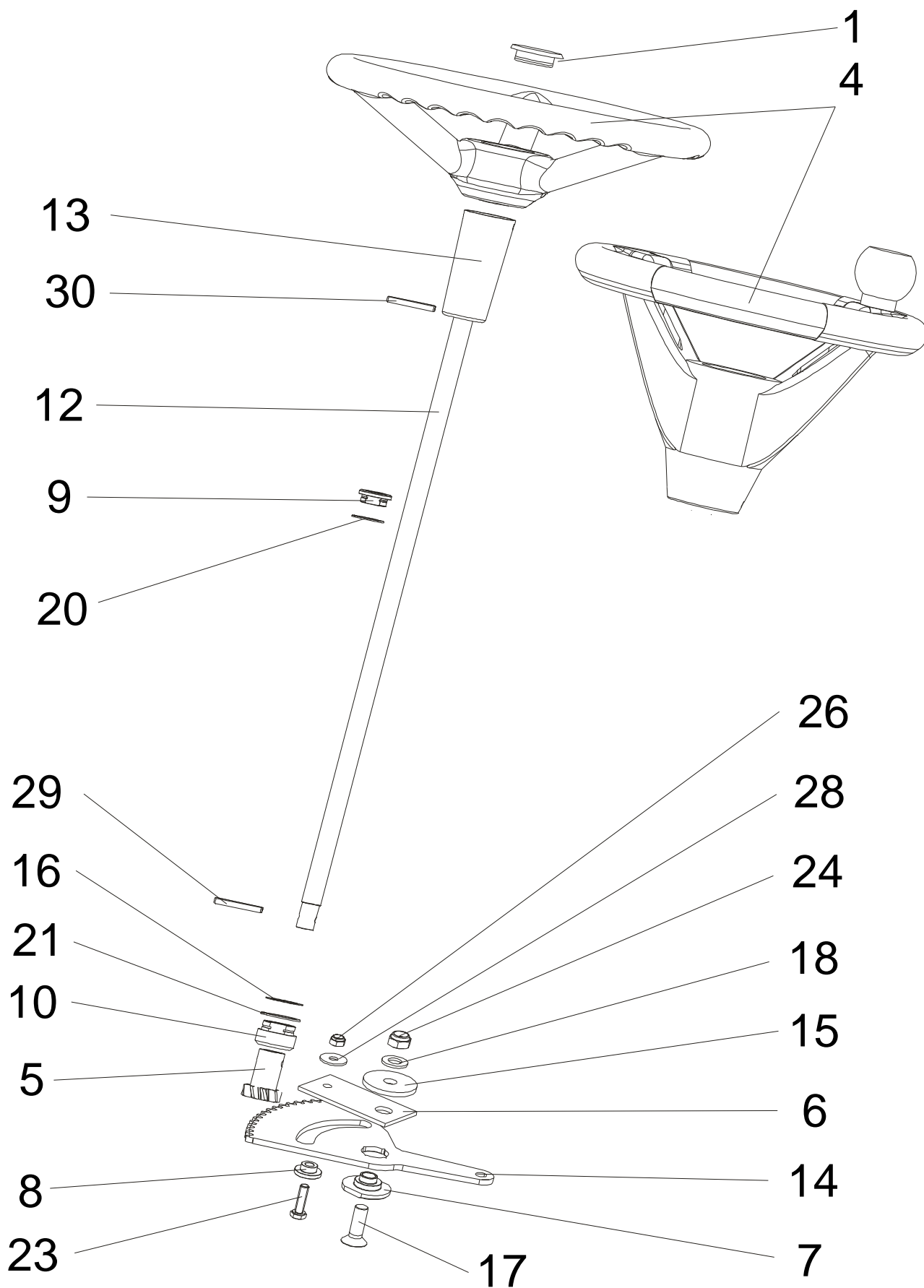
FRONT AXLE 4X4 ASSEMBLY



FRONT AXLE 4x4 ASSEMBLY

Ref.	Part No.	Name	Název	qty.
TC4 22/102-J				
TC4 22/102-LB				
1	103901000	FRONT AXLE	NÁPRAVA PŘEDNÍ	1
2	103901100	HOLDER	ÚCHYT NÁPRAVY	1
3	103901200	LEVER-STEERING	PÁKA ŘÍZENÍ	1
4	505900004	BUSHING	POUZDRO	2
5	195800901	JOINT-BALL, ANGLE	KULOVÝ KLOUB 16	2
6	101000502	PLATE-AXLE	DESKA NÁPRAVY	1
7	103000505	LINK-DRAG	TÁHLO ŘÍZENÍ	1
8	103000602	SPACER	ROZPĚRKA	2
9	103000603	SPACER	ROZPĚRKA-STŘED	1
10	503001300	STOP	DORAZ REJDU TC4	1
11	407121	CAP-HUB	KRYTKA SC 1 1/2	2
12	201055676	WASHER 19/40	PODLOŽKA 19/40	2
13	292061	WASHER 10	PODLOŽKA 10	2
14	291500	WASHER 8	PODLOŽKA 8	7
15	202114	WASHER 10	PODLOŽKA 10	6
16	201226852	WASHER 12 DIN 127 B	PODLOŽKA 12 DIN 127 B	2
17	211852017	SCREW M10X25	ŠROUB M10X25	6
18	211852018	SCREW M12X25	ŠROUB M12X25	2
19	211852019	SCREW M10X150	ŠROUB M10X150	2
20	211852020	SCREW M12X160	ŠROUB M12X160	1
21	244563	SCREW M8X20	ŠROUB M8X20	7
22	273625	NUT M10	MATICE M10	2
23	281446	NUT M10	MATICE M10	2
24	282557	NUT M12	MATICE M12	1
25	231231	CLIP-SPRING 15	POJISTNÝ KROUŽEK 15	2
26	280885	NUT M8	MATICE M8	7
27	204101006	NUT M10	MATICE M10	2
28	211852021	KEY	PERO	2
29	211956822	WHEEL-TIRE ASM	KOLO 16X6,50-8	2
30	204598001	TIRE	PLÁŠŤ	2
31	415426	TUBE 16X6,50-8	DUŠE 16X6,50-8	2
32	213059385	RIM	DISK	2

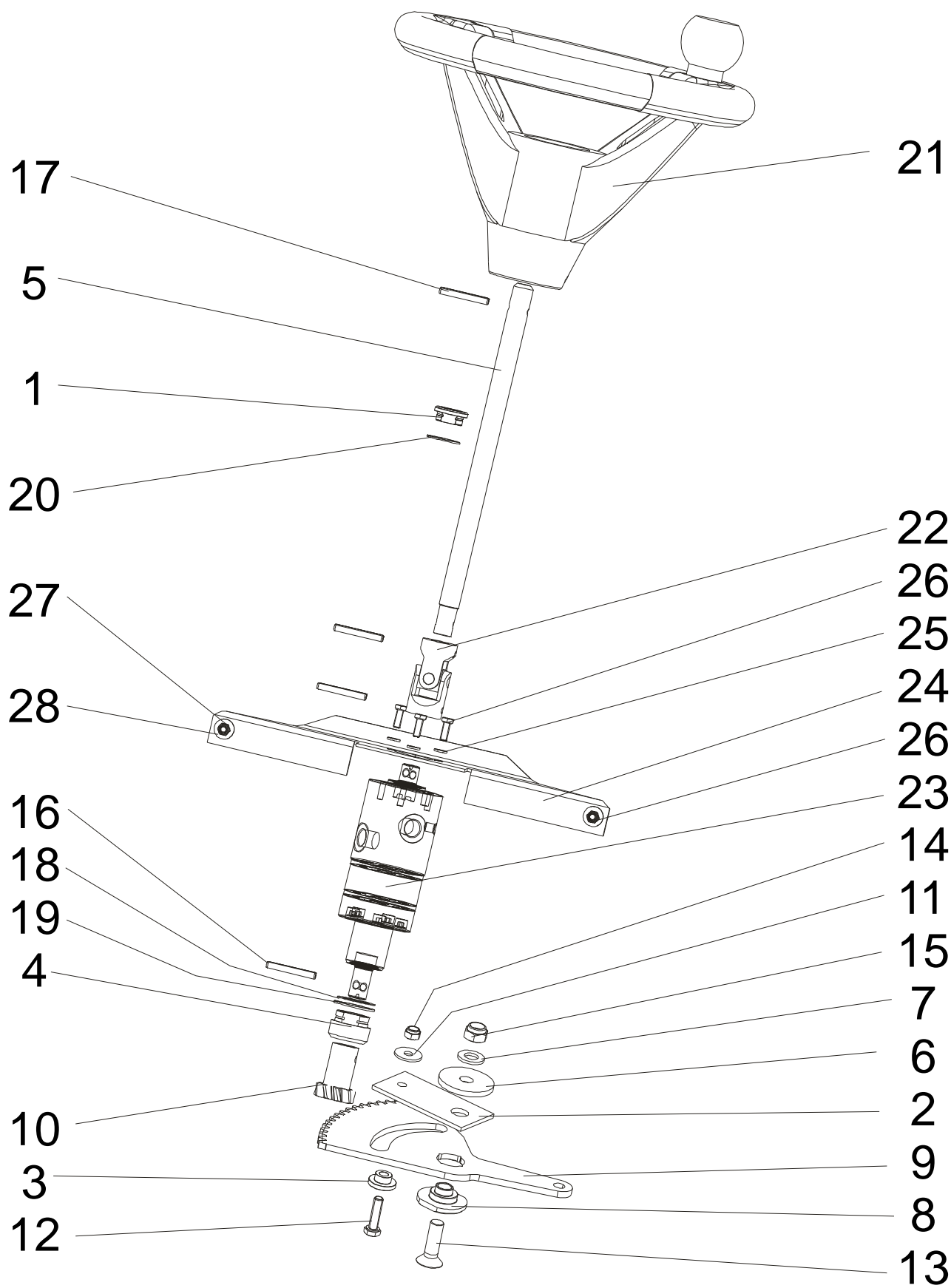
STEERING ASSEMBLY BASE / LUXE



STEERING ASSEMBLY - BASE / LUXE

Ref.			Part No.	Name	Název	qty.
	TC 20/102-J	TCX 22/102-J				
TC 17/102-LB	TC 20/102-LB	TCX 22/102-LB				
1		x	213059386	CENTRAL CAP	STŘEDOVÁ KRYTKA	1
4		x	104900500	WHEEL-STEERING WITH CENTRAL CAP	VOLANT SPEL SE STŘEDOVOU KRYTKOU	1
4	x	x	104900400	WHEEL-STEERING	VOLANT SEAT	1
5			104900601	PINION-STEERING	PASTOREK ŘÍZENÍ	1
6			104000200	PLATE-STEERING	DESKA ŘÍZENÍ	1
7			104000300	PIVOT-STEERING	ČEP ŘÍZENÍ	1
8			104000400	BUSHING-SECTOR	POUZDRO SEGMENTU	1
9			104000500	BEARING	POUZDRO TYČE VOLANTU	2
10			104000601	BUSHING-PINION	POUZDRO PASTORKU	1
12		x	104000801	SHAFT-STEERING BASE	HŘÍDEL VOLANTU BASE	1
12	x	x	104000802	SHAFT-STEERING LUXE	HŘÍDEL VOLANTU LUXE	1
13		x	104001200	COVER	KRYT HŘÍDELE BASE	1
14			206056849	GEAR-SECTOR	OZUBENÝ SEGMENT	1
15			201058245	WASHER	PODLOŽKA	1
16			319704	RING-LOCKING 30	POJISTNÝ KROUŽEK 30	1
17			211852005	SCREW M12X40	ŠROUB M12X40	1
18			293172	WASHER 12	PODLOŽKA 12 DIN 125 A	1
20			211852006	RING-LOCKING 24	POJISTNÝ KROUŽEK 24	1
21			211852034	WASHER 25X35X0.5	PODLOŽKA 25X35X0.5	1
23			245124	SCREW M8X30	ŠROUB M8X30	1
24			282557	NUT M12	MÁTICE M12	1
26			280885	NUT M8	MÁTICE M8	1
28			298760	WASHER 8	PODLOŽKA 8	1
29			211852007	PIN-SPIRAL 6X36	KOLÍK SPIRÁLOVÝ TĚŽKÝ 6x36	1
30			204160001	PIN-SPIRAL 6X45	PRUŽNÝ KOLÍK 6x45	1

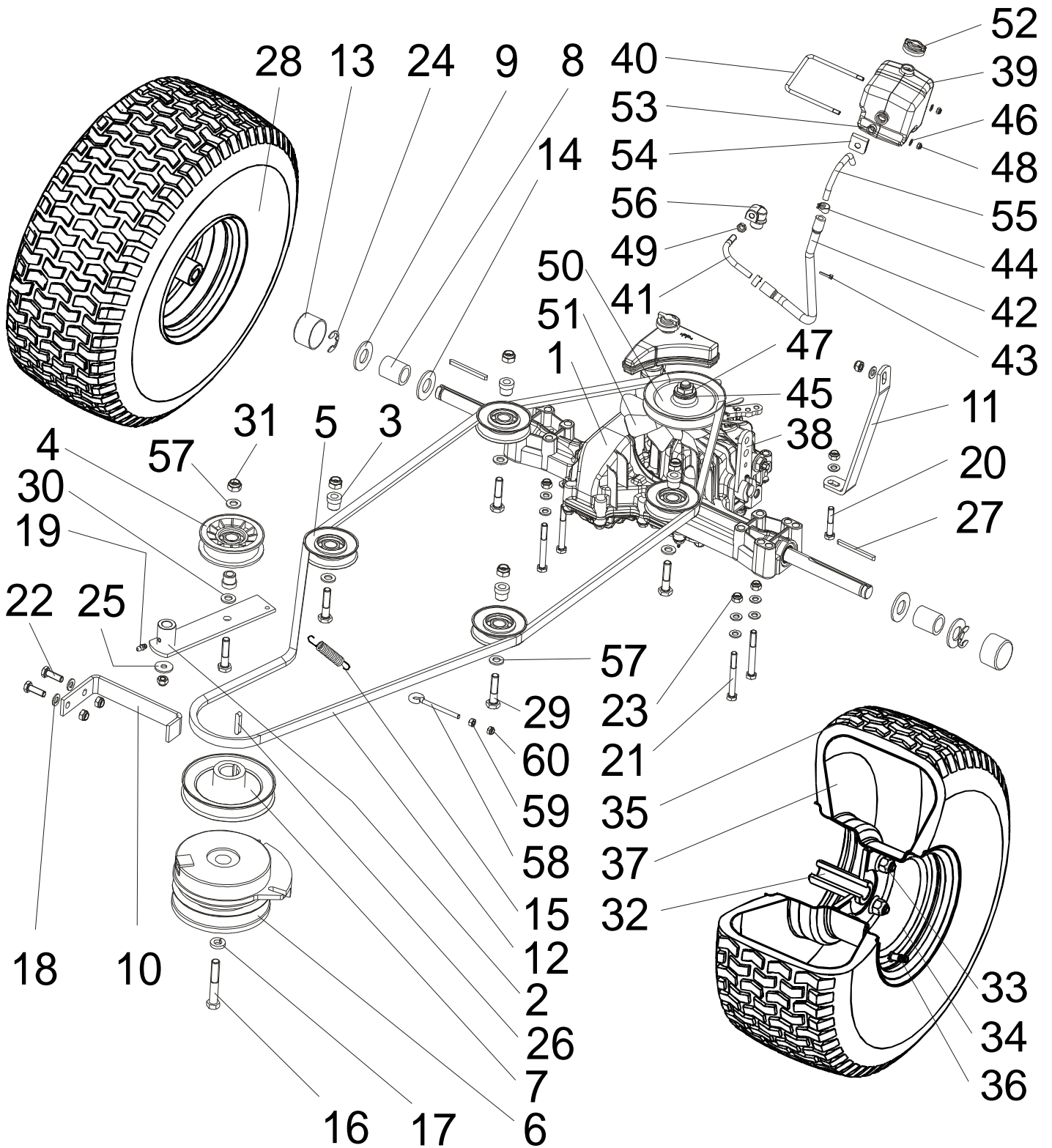
STEERING ASSEMBLY SERVO



STEERING ASSEMBLY - SERVO

Ref.	Part No.	Name	Název	qty.
TC4 22/102-J				
TC4 22/102-LB				
1	104000500	BEARING	POUZDRO TYČE VOLANTU	2
2	104000200	PLATE-STEERING	DESKA ŘÍZENÍ	1
3	104000400	BUSHING-SECTOR	POUZDRO SEGMENTU	1
4	104000601	BUSHING-PINION	POUZDRO PASTORKU	1
5	104000803	WHEEL-STEERING	HŘÍDEL VOLANTU SERVO	1
6	201058245	WASHER	PODLOŽKA	1
7	293172	WASHER 12	PODLOŽKA 12 DIN 125 A	1
8	104000300	PIVOT-STEERING	ČEP ŘÍZENÍ	1
9	206056849	GEAR-SECTOR	OZUBENÝ SEGMENT	1
10	104900601	PINION-STEERING	PASTOREK ŘÍZENÍ	1
11	298760	WASHER 8	PODLOŽKA 8	1
12	245124	SCREW M8X30	ŠROUB M8X30	1
13	211852005	SCREW M12X40	ŠROUB M12X40	1
14	280885	NUT M8	MATICE M8	1
15	282557	NUT M12	MATICE M12	1
16	211852007	PIN-SPIRAL 6X36	KOLÍK SPIRÁLOVÝ TĚŽKÝ 6x36	3
17	204160001	PIN-SPIRAL 6X45	PRUŽNÝ KOLÍK 6x45	1
18	319704	RING-LOCKING 30	POJISTNÝ KROUŽEK 30	1
19	211852034	WASHER 25X35X0.5	PODLOŽKA 25X35X0.5	1
20	211852006	RING-LOCKING 24	POJISTNÝ KROUŽEK 24	1
21	104900400	WHEEL-STEERING	VOLANT SEAT	1
22	104900200	UNIVERSAL JOINT	KARDANOVÝ KLOUB	1
23	104900300	POWER STEERING	POSILOVAČ ŘÍZENÍ	1
24	104000700	HOLDER-POWER STEERING	ÚCHYT POSILOVAČE	1
25	200442	WASHER 6 DIN 127	PODLOŽKA 6 DIN 127	3
26	284449	SCREW M6X16 DIN 933	ŠROUB M6X16 DIN 933	5
27	283118	NUT M6 DIN 985	MATICE M6 DIN 985	2
28	298210	WASHER 6,4 DIN 9021	PODLOŽKA 6,4 DIN 9021	4

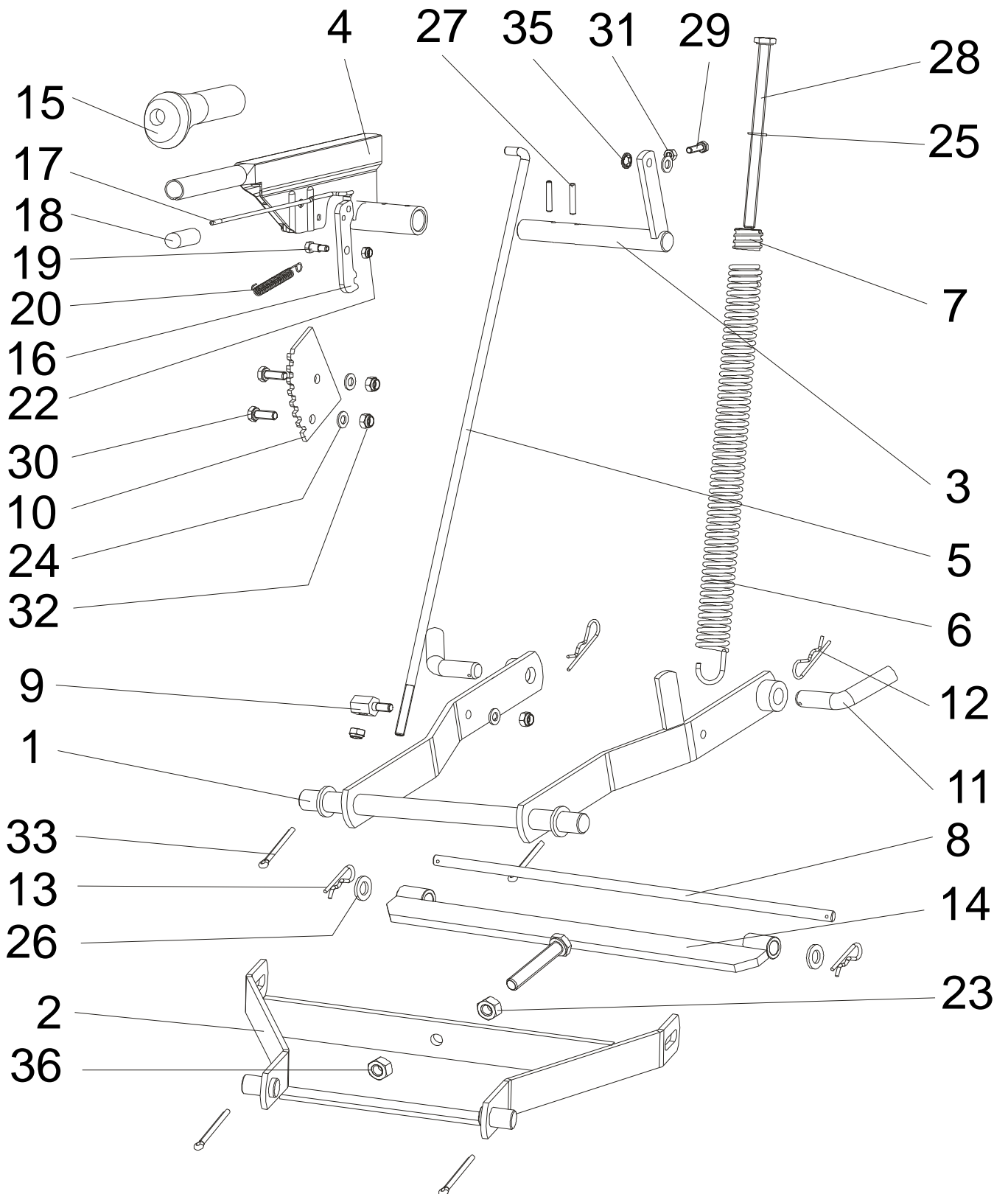
TRANSMISSION ASSEMBLY



TRANSMISSION ASSEMBLY

Ref.					Part No.	Name	Název	qty.
	TC 20/102-J	TCX 22/102-J	TC4 22/102-J					
TC 17/102-LB	TC 20/102-LB	TCX 22/102-LB	TC4 22/102-LB					
1		X	X		208959061	TRANSMISSION K46	PŘEVODOVKA K46	1
1	X	X		X	203959265	TRANSMISSION K62	PŘEVODOVKA K62	1
1	X	X	X		105900500	TRANSMISSION K664	PŘEVODOVKA K664	1
2					105900800	ARM-IDLER	RAMENO NAPÍNAKU	1
3					91993	BUSHING-IDLER	POUZDRO	5
4					786445	PULLEY-IDLER	ŘEMENICE F3000-0750	1
5					505900074	PULLEY-IDLER	ŘEMENICE V 3000-3316	4
6					207959071	CLUTCH-ELECTRIC	ELEKTROMAGNETICKÁ SPOJKA	1
7					200959137	PULLEY-ENGINE 4,65"	ŘEMENICE MOTORU 4,65"	1
8			X	X	200058432	SPACER K46	ROZPĚRKA K46	2
8	X	X		X	203056233	SPACER K62	ROZPĚRKA K62	2
8	X	X	X		105000103	SPACER K664	ROZPĚRKA K664	2
9			X	X	210055676	WASHER 19/40	PODLOŽKA 19/40	4
9	X	X			210055683	WASHER 25/40	PODLOŽKA 25/40	2
10					105000300	RETAINER	ZÁCHYT SPOJKY	1
11					105000400	STABILIZER	ZÁCHYT PŘEVODOVKY T	1
12			X	X	105001501	V-BELT, TRACTION	ŘEMEN POJEZDU A/13-2621	1
12	X	X			105001503	V-BELT, TRACTION	ŘEMEN POJEZDU SPA 2678	1
13					407121	CAP-HUB	KRYTKA SC 1 1/2	2
14	X	X			204056320	WASHER 1"/50	PODLOŽKA 1"/50	2
15					200058260	SPRING	PRŮŽINA POJEZDU TORO	1
16					294833	SCREW-CLUTCH	ŠROUB SPOJKY	1
17					276012	WASHER 7/16"	PODLOŽKA 7/16" TĚŽKÉ PROVEDENÍ	1
18					291500	WASHER 8	PODLOŽKA 8	13
19					740113	FITTING-GREASE	MAZACÍ HLAVICE	1
20			X	X	201852073	SCREW M8X45	ŠROUB M8X45 DIN 931	1
20	X	X			228521	SCREW M8X55	ŠROUB M8X55 DIN 931	1
21			X	X	200225405	SCREW M8X65	ŠROUB M8X65	4
21	X	X			221877	SCREW M8X70	ŠROUB M8X70	4
22					246235	SCREW M8X25	ŠROUB M8X25	2
23					280885	NUT M8	MATICE M8	9
24			X	X	230230	SPING CLIP 15	POJISTNÝ KROUŽEK 15	2
24	X	X			296076	SPING CLIP 25	POJISTNÝ KROUŽEK 25	2
25					298760	WASHER 8	PODLOŽKA 8	1
26					273955	KEY 1/4"x1/4"x1 1/4	PERO 1/4"x1/4"x1 1/4	1
27			X	X	299299	KEY 3/16"x3/16"x2 1/2"	PERO 3/16"x3/16"x2 1/2"	2
27	X	X			204277238	KEY 1/4"x1/4"x2 3/8"	PERO 1/4"x1/4"x2 3/8"	2
28			X	X	203959262	WHEEL ASM 20X10.00-8	KOLO 20X10.00-8	2
28	X	X			204959286	WHEEL ASM 20X10.00-8	KOLO 20X10.00-8	2
29					238414	SCREW M10X40	ŠROUB M10X40	5
30					292061	WASHER 10	PODLOŽKA 10	2
31					281446	NUT M10	MATICE M10	5
32			X	X	210959308	HUB-WHEEL (DIA. 19 mm)	NÁBOJ KOLA (PR. 19 mm)	2
32	X	X			205959288	HUB-WHEEL (DIA. 25 mm)	NÁBOJ KOLA (PR. 25 mm)	2
33					210059309	NUT-LUG	MATICE NÁBOJE	8
34					206059079	RIM 20X10.00-8	DISK 20X10.00-8	2
35					422939	TIRE	PLÁŠŤ	2
36					410410	VALVE-TIRE	VENTILEK	2
37					496826	TUBE 20X10.00-8	DUŠE 20X10.00-8	2
38	X	X		X	203958146	TRANSMISSION ARM	PÁKA OVLÁDÁNÍ	1
39	X	X		X	203059268	EXPANSION TANK	VYROVŇÁVACÍ NÁDRŽKA	1
40	X	X		X	105000700	HOLDER TANK	ÚCHYT NÁDOBKY	1
41	X	X		X	105001200	PIPE	POTRUBÍ VÝVODU	1
42	X	X		X	105001400	OIL LINE	HADICE NÁDRŽKY	1
43	X	X		X	323356	CLIP-SNAP	KABELOVÁ PŘÍCHYTKA RT360	1
44	X	X		X	318164	OIL LINE CLAMP UM 5008	SPONKA HADICE	2
45	X	X		X	292061	WASHER 10 DIN 125 A	PODLOŽKA 10 DIN 125 A	1
46	X	X		X	289928	WASHER 5 DIN 125 A	PODLOŽKA 5 DIN 125 A	2
47	X	X		X	273625	NUT M10 DIN 125 A	MATICE M10 DIN 934	1
48	X	X		X	285912	NUT M5 DIN 985	MATICE M5 DIN 985	2
49	X	X		X	211852022	NUT G 1/16"	MATICE G 1/16"	1
50	X	X		X	203059274	PULLEY-IDLER 4,5"	ŘEMENICE 4,5" A6460-25780	1
51	X	X		X	203059273	TRANSMISSION FAN 7"	VENTILÁTOR 7" 1A6460-83050	1
52	X	X		X	203059270	VENT VALVE	ZÁTKA	1
53	X	X		X	203059269	SEAL	TĚSNĚNÍ	1
54	X	X		X	203056195	LOCK	POJISTKA	1
55	X	X		X	105001300	PIPE	POTRUBÍ NÁDRŽKY	1
56	X	X		X	203056204	FITTING	ŠROUBENÍ	1
57					201852454	WASHER 10	PODLOŽKA 10	4
58					215220700	SCREW M6X60 TYPE 48	ŠROUB M6X60 TYP 48	1
59					271942	NUT M6 DIN 934	MATICE M6 DIN 934	1
60					283118	NUT M6 DIN 985	MATICE M6 DIN985	1

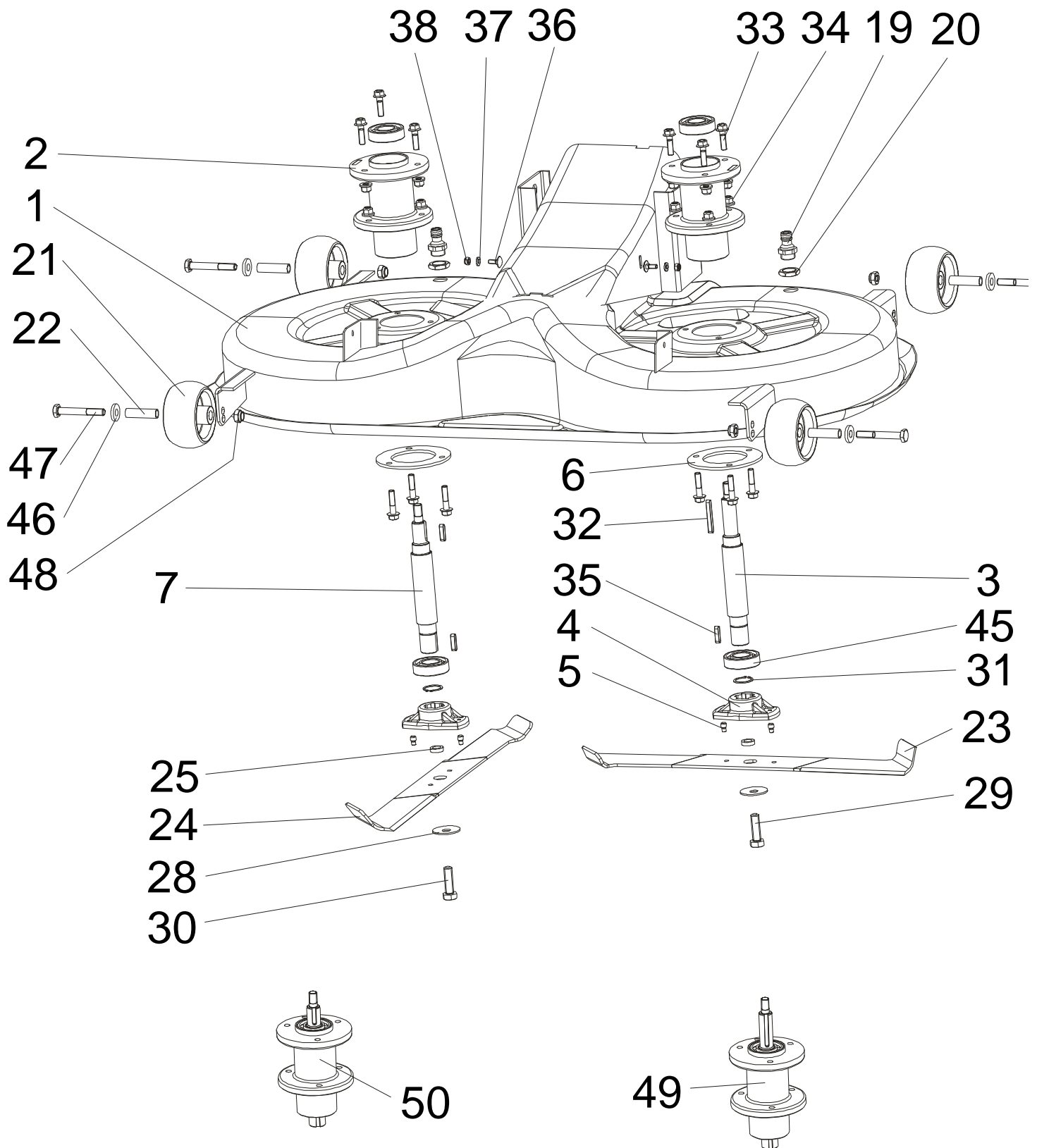
MOWER LIFT ASSEMBLY



MOWER LIFT ASSEMBLY

Ref.	Part No.	Name	Název	qty.
	TC 20/102-J	TCX 22/102-J	TC4 22/102-J	
	TC 17/102-LB	TC 20/102-LB	TCX 22/102-LB	TC4 22/102-LB
1	106900201	SUSPENSION-MOWER DECK	ZÁVĚS ZADNÍ	1
2	106901300	SUSPENSION-MOWER DECK	RAMENO PŘEDNÍ	1
3	106900700	SHAFT-HEIGHT ADJ.	HŘÍDEL ZVEDÁNÍ	1
4	106900900	LEVER-ARM, HEIGHT ADJ.	PÁKA ÚPLNÁ	1
5	106901000	ROD-HEIGHT ADJ.	TÁHLO ZVEDÁNÍ SEČENÍ	1
6	106001500	SPRING	PRUŽINA ZAVĚŠENÍ	1
7	106001600	NUT-SPRING	MATICE PRUŽINY	1
8	106002400	PIN-BENT	ČEP ZÁVĚSU	1
9	207056928	PIN-BENT	ČEP ZÁVĚSU	1
10	201058107	SEGMENT-GEAR	OZUBENÝ SEGMENT	1
11	952193	PIN-BENT	ČEP ZÁVĚSU	2
12	33242	PIN-HAIR	PRUŽNÁ ZÁVLAČKA	2
13	200059028	PIN-HAIR	PRUŽNÁ ZÁVLAČKA	2
14	106901200	HOLDER-FRONT	NAPÍNÁK ZÁVĚSU	1
15	784256	GRIP-HANDLE	RUKOJEŤ ZVEDÁNÍ SEČENÍ	1
16	15994	RATCHET-PLATE	ZÁPADKA	1
17	45639	ROD-CONNECTION	TÁHLO	1
18	403535	BUTTON-PLUNGER	TLAČÍTKO	1
19	211055886	SCREW-LEVER	ŠROUB PÁKY	1
20	1485	SPRING	PRUŽINA ARETACE	1
22	283118	NUT M6	MATICE M6	1
23	228019	NUT M12	MATICE M12	2
24	291500	WASHER 8	PODLOŽKA 8	3
25	292061	WASHER 10	PODLOŽKA 10	1
26	293172	WASHER 12	PODLOŽKA 12	2
27	324467	SCREW M5X30	ŠROUB M5X30	2
28	211852008	SCREW M10X180	ŠROUB M10X180	1
29	204206201	SCREW M6X20	ŠROUB M6X20	1
30	244563	SCREW M8X20	ŠROUB M8X20	2
31	271942	NUT M6	MATICE M6	1
32	280885	NUT M8	MATICE M8	4
33	235323	PIN-COTTER 5X50	ZÁVLAČKA 5X50	4
35	210852005	RING-LOCK 8	POJISTNÝ KROUŽEK 8	1

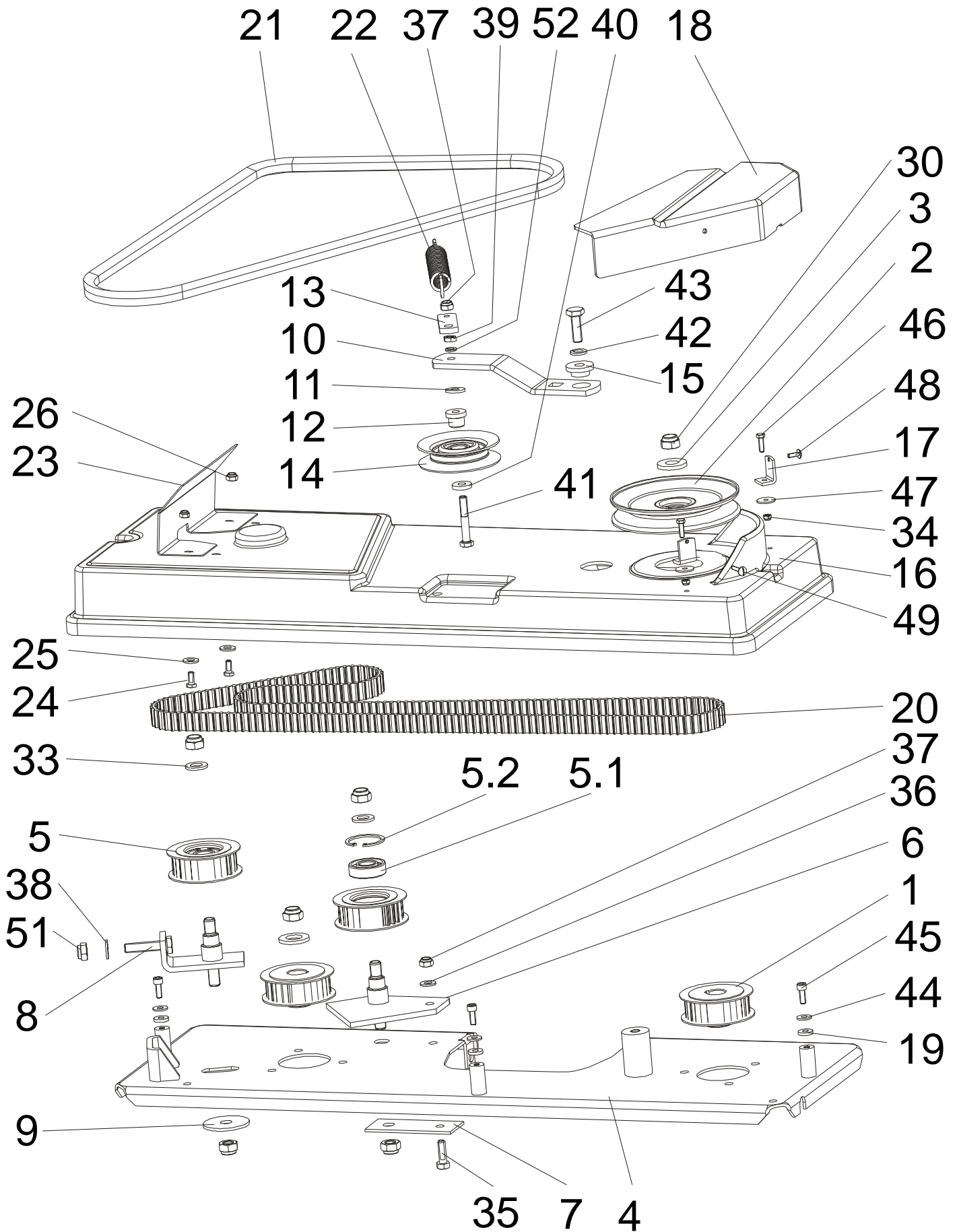
CUTTING 102 - MOWER HOUSING ASSEMBLY



CUTTING PAN - MOWER HOUSING 102

Ref.	Part No.	Name	Název	qty.
	TC 20/102-J	TCX 22/102-J	TC4 22/102-J	
	TC 17/102-LB	TC 20/102-LB	TCX 22/102-LB	TC4 22/102-LB
0	107900601	CUTTING 102-COMPLETE	SEČENÍ 102-KOMPLETNÍ	1
1	107901001	DECK ASM (2 Wheel-Gauge)	KRYT NOŽŮ 102 (2 kopírovací kolečka)	1
1	607901003	DECK ASM (4 Wheel-Gauge)	KRYT NOŽŮ 102 (4 kopírovací kolečka)	1
2	203056136	HOUSING-SPINDLE	TĚLESO LOŽISEK S 2 PŘÍRUBAMI	2
3	107003801	SHAFT-BLADE, LEFT	HŘÍDEL LEVÝ "T"	1
4	202058022	ADAPTER-BLADE	PŘÍRUBA	2
5	281490	PIN-SHEAR, GROOVED	STŘIŽNÝ KOLÍK	4
6	505900059	SUPPORT-RING	VLOŽKA	2
7	202056031	SHAFT-BLADE, RIGHT	HŘÍDEL PRAVÝ "T"	1
19	107003900	CONNECTION 1/2"	PŘÍPOJKA 1/2" SIROFLEX	2
20	107004000	NUT 1/2"	MATICE 1/2" MOSAZ	2
21	210055639	WHEEL-GAUGE	POJEZDOVÉ KOLEČKO	2/4
22	210055814	SPACER	ROZPĚRKA 102	2/4
23	202059226	BLADE-LH	NUŽ LEVÝ "T"	1
24	202059225	BLADE-RH	NUŽ PRAVÝ "T"	1
25	202056030	SPACER-BLADE	ROZPĚRKA NOŽE	2
28	202056028	WASHER-BLADE	TALÍŘOVÁ PRUŽINA "T"	2
29	202059223	BOLT-BLADE M12X40 R	ŠROUB M12X40 P	1
30	202059224	BOLT-BLADE M12X40 L	ŠROUB M12X40 L	1
31	296076	RING-LOCKING 25	POJISTNÝ KROUŽEK 25	2
32	211852015	KEY 6H9X6X50	PERO 6h9x6x50	1
33	222835	SCREW M8X35	ŠROUB M8X35	12
34	232108008	NUT M8	MATICE M8	12
35	206030	KEY 6H9X6X25	PERO 6h9x6x25	3
36	240306016	SCREW M6X16	ŠROUB M6X16	2
37	290389	WASHER 6	PODLOŽKA 6	2
38	283118	NUT M6	MATICE M6	2
45	201878010	BEARING 6205-2RS	LOŽISKO 6205-2RS	4
46	201852454	WASHER 10,5	PODLOŽKA 10,5	2/4
47	201852002	SCREW M10X70	ŠROUB M10X70	2/4
48	281446	NUT M10	MATICE M10	2/4
49	107902201	HOUSING-SPINDLE, COMPLETE	SESTAVA HŘÍDELE "L"	1
50	204958039	HOUSING-SPINDLE, COMPLETE	SESTAVA HŘÍDELE "P"	1

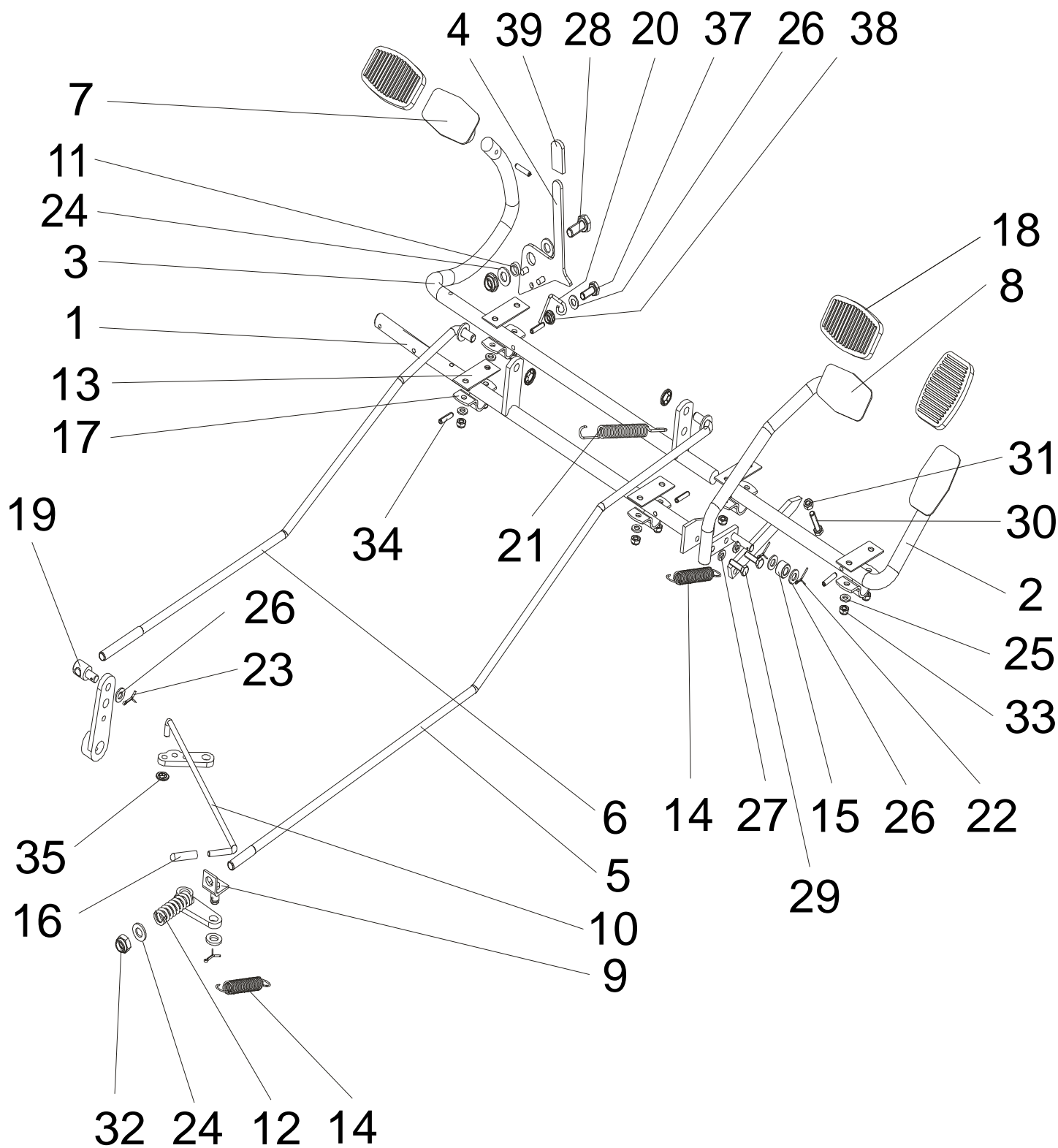
CUTTING 102-DRIVE SYSTEM ASSEMBLY



CUTTING PAN - DRIVE SYSTEM 102

Ref.	Part No.	Name	Název	qty.
	TC 20/102-J	TCX 22/102-J	TC4 22/102-J	
	TC 17/102-LB	TC 20/102-LB	TCX 22/102-LB	TC4 22/102-LB
1	993663	PULLEY	ŘEMENICE	2
2	107902500	PULLEY-DRIVE	ŘEMENICE 102 B 140	1
3	78573	WASHER	PODLOŽKA	2
4	204958037	PLATE	ZÁKLADNÍ DESKA 102	1
5	195800954	PULLEY-COG WITH BEARING	ŘEMENICE S LOŽISKEM	2
5.1	201878011	BEARING 6203-2RS	LOŽISKO 6203-2RS	2
5.2	275100040	RING-LOCKING 40	POJISTNÝ KROUŽEK 40	2
6	107903700	BRACKET-IDLER	VÝZTUHA A ČEP	1
7	105800946	PLATE-ANCHOR	VÝZTUHA	1
8	107903600	BRACKET-IDLER	DRŽÁK A ČEP	1
9	505900043	WASHER	PODLOŽKA	1
10	107001900	ARM-IDLER	RAMENO KLADKY	1
11	291500	WASHER 8 DIN 125 A	PODLOŽKA 8 DIN 125 A	1
12	105800931	BUSHING	ČEP	1
13	107004500	LEVER-ENGAGEMENT	ÚCHYT PRUŽINY	1
14	205059069	PULLEY V 3500-3712	ŘEMENICE V 3500-3712	1
15	107002100	SHIM-ARM, IDLER	KROUŽEK RAMENA	1
16	202056027	BELT-COVER	KRYT ŘEMENU SEČENÍ-UNI	1
17	203056019	BRACKET	DRŽÁK KRYTU	2
18	107002300	GUARD-BELT	BOČNÍ KRYT ŘEMENICE	1
19	105800863	WASHER 6,4	PODLOŽKA 6,4	3
20	410201760	BELT-COG	OZUBENÝ ŘEMEN 20DS 8M 1760	1
21	212100001	V-BELT B57	ŘEMEN B57	1
22	320870	SPRING	PRUŽINA	1
23	107004300	GUARD BELT	KRYT	1
24	256300	SCREW M5x12 DIN 933	ŠROUB M5x12 DIN 933	2
25	239448	WASHER 5,3 DIN 9021 B	PODLOŽKA 5,3 DIN 9021 B	2
26	285912	NUT M5 DIN 985	MATICE M5 DIN 985	2
30	282557	NUT M12	MATICE M12	5
33	293172	WASHER 12	PODLOŽKA 12	2
34	285912	NUT M5	MATICE M5	2
35	246235	SCREW M8X25	ŠROUB M8X25	1
36	291500	WASHER 8	PODLOŽKA 8	1
37	280885	NUT M8	MATICE M8	2
38	292061	WASHER 10	PODLOŽKA 10	1
39	224730	NUT M8 DIN 439B	MATICE M8 DIN 439B	1
40	298761	WASHER 8,4	PODLOŽKA 8,4	1
41	221850	SCREW M8X50	ŠROUB M8X50	1
42	202114	WASHER 10	PODLOŽKA 10	1
43	211852033	SCREW M10X30	ŠROUB M10X30	1
44	271030064	WASHER 6,4	PODLOŽKA 6,4	3
45	203258354	SCREW M6X16	ŠROUB M6X16	3
46	254067	SCREW M5X16	ŠROUB M5X16	2
47	203125377	WASHER 5,3	PODLOŽKA 5,3	2
48	400600	SCREW M4X6	ŠROUB M4x6	2
51	281446	NUT M10	MATICE M10	1
52	201003	WASHER 8 DIN 127 B	PODLOŽKA 8 DIN 127 B	1

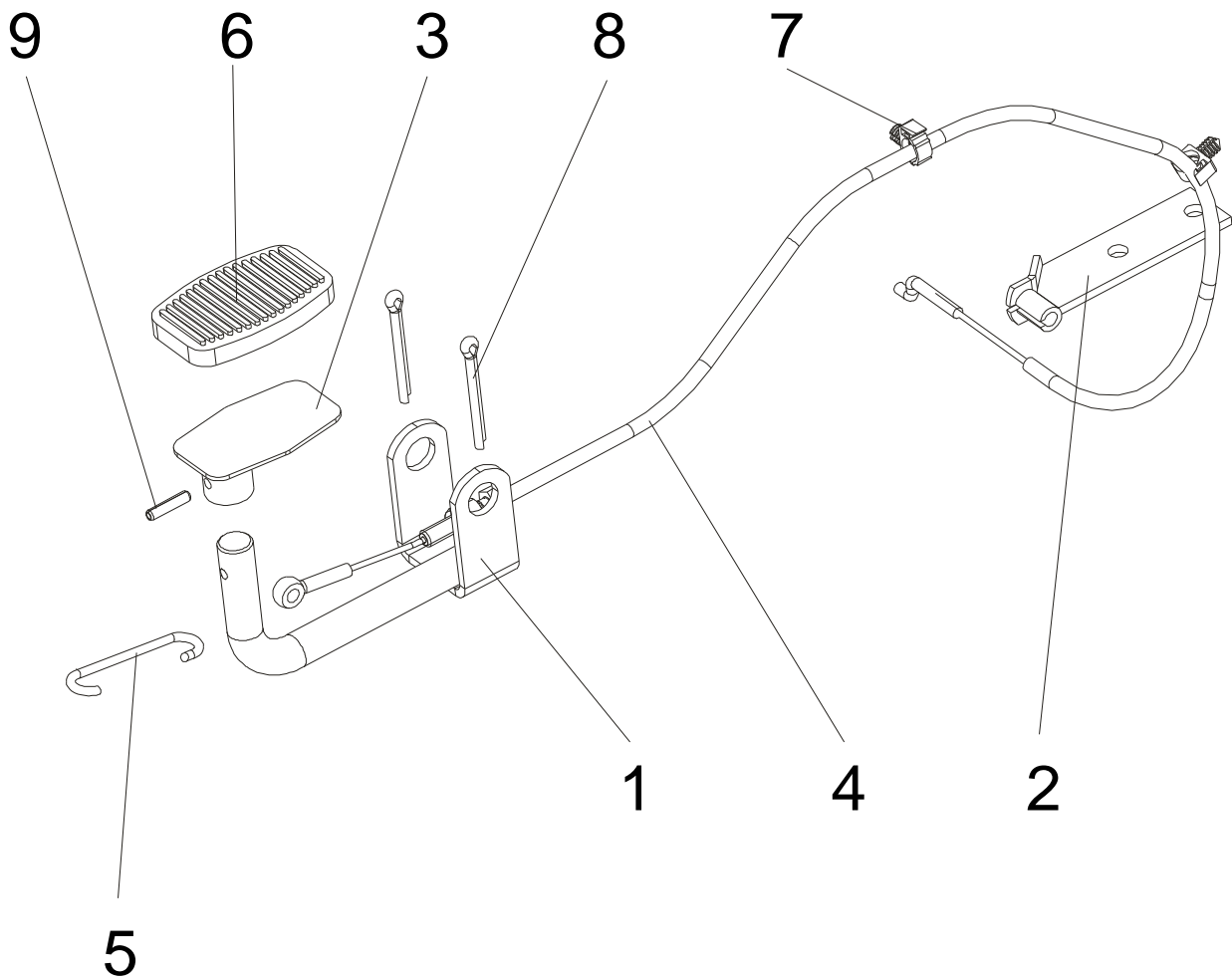
OPERATION ASSY. - TRAVEL PEDALS AND BRAKE



OPERATION-TRAVEL PEDALS AND BRAKE

Ref.	TC 20/102-J TC 20/102-LB	TCX 22/102-J TCX 22/102-LB	TC4 22/102-J TC4 22/102-LB	Part No.	Name	Název	qty.
1				108900200	SHAFT-DIAGONAL	HŘÍDEL POJEZDU	1
2				108900400	PEDAL-TRAVEL, REAR	PEDÁL ZPÁTEČKY	1
3				108900500	PEDAL-BRAKE	PEDÁL BRZDY	1
4				108900600	LEVER-BRAKE, HAND	ARETACE BRZDY	1
5				108900800	ROD-CONNECTING, BRAKE	TÁHLO BRZDY	1
6				108900900	ROD-TIE	TÁHLO POJEZDU	1
7				208956523	PEDAL	PEDÁL	1
8				210956911	PEDAL-TRAVEL, FRONT	PEDÁL POJEZDU	1
9				200958761	BRACKET-ROD, BRAKE	PATKA ÚPLNÁ	1
10				108000700	ROD-LEVER, BYPASS	TÁHLO BYPASS K46 K62	1
11				108001700	SPACER	VYMEZOVACÍ KROUŽEK	1
12				108002100	SPRING-BRAKE	PRUŽINA BRZDY	1
13				207055030	WASHER	PODLOŽKA	5
14	x	x		207055046	SPRING	PRUŽINA	1
14				207055046	SPRING	PRUŽINA	1
15				202056016	IDLER-SPROCKET	ROLNA	1
16				204056342	CAP-BYPASS LEVER	KRYTKA Ø6/30	1
17				207056927	TIGHTENING CLAMP	TŘMEN	5
18				406901	PAD-PEDAL	POTAH PEDÁLU	3
19				200058618	PIN	ČEP OVLÁDÁNÍ	1
20				408002300	SPRING LEVER	PRUŽINÁ PÁKA	1
21				92191	SPRING	PRUŽINA	1
22				200282218	PIN-COTTER 2X18	ZÁVLAČKA 2X18	2
23				255530	PIN-COTTER 2,5X18	ZÁVLAČKA 2,5X18	2
24				292061	WASHER 10	PODLOŽKA 10	4
25				290389	WASHER 6	PODLOŽKA 6	10
26				291500	WASHER 8	PODLOŽKA 8	4
27				200442	WASHER 6	PODLOŽKA 6	2
28				286605	SCREW M10X25	ŠROUB M10X25	1
29				204206201	SCREW M6X20	ŠROUB M6X20	2
30				209852117	SCREW M6X30	ŠROUB M6X30	1
31				271942	NUT M6	MATICE M6	1
32				281446	NUT M10	MATICE M10	1
33				283118	NUT M6	MATICE M6	10
34				291610	PIN 5X22	KOLÍK 5X22	5
35				206100444	RING-LOCKING 6	POJISTNÝ KROUŽEK 6	1
36				211852010	RING-LOCKING 9	POJISTNÝ KROUŽEK 9	2
37				244563	SCREW M8x20 DIN 933	ŠROUB M8x20 DIN 933	1
38				280885	NUT M8 DIN 985	MATICE M8 DIN 985	1
39				208023647	CREELING 9,7x30	KRYTKA 9,7x30	1

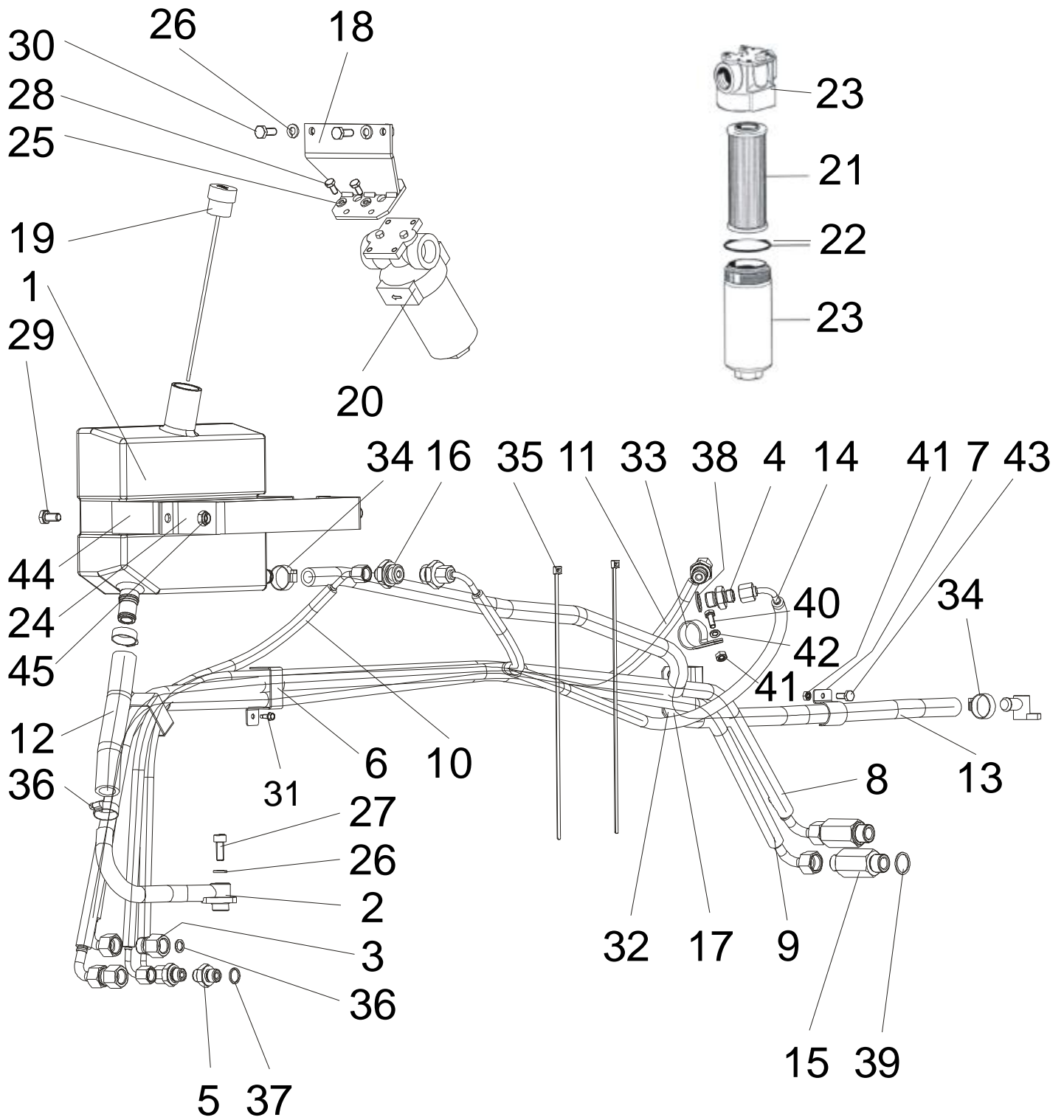
OPERATION DIFFERENTIAL LOCK



OPERATION DIFFERENTIAL LOCK

Ref.	Part No.	Name	Název	qty.
TCX 22/102-J TC4 22/102-J				
TCX 22/102-LB TC4 22/102-LB				
1	109900300	PEDAL-DIFFERENTIAL	PEDÁL UZÁVĚRY	1
2	109900400	HOLDER	ÚCHYT BOWDENU	1
3	208956523	PEDAL	PEDÁL BRZDY	1
4	109900500	DIF. LOCK CABLE	BOWDEN UZÁVĚRKY	1
5	103000504	TOWING CABLE	ZÁVĚS LANKA	1
6	406901	PAD-PEDAL	POTAH PEDÁLU	1
7	829191	CLIP-SNAP	PŘÍCHYTKA UZAVÍRACÍ	2
8	235323	PIN-COTTER 5X50	ZÁVLAČKA 5X50	2
9	291610	PIN-SPIRAL 5X22	KOLÍK PRUŽNÝ 5X22	1

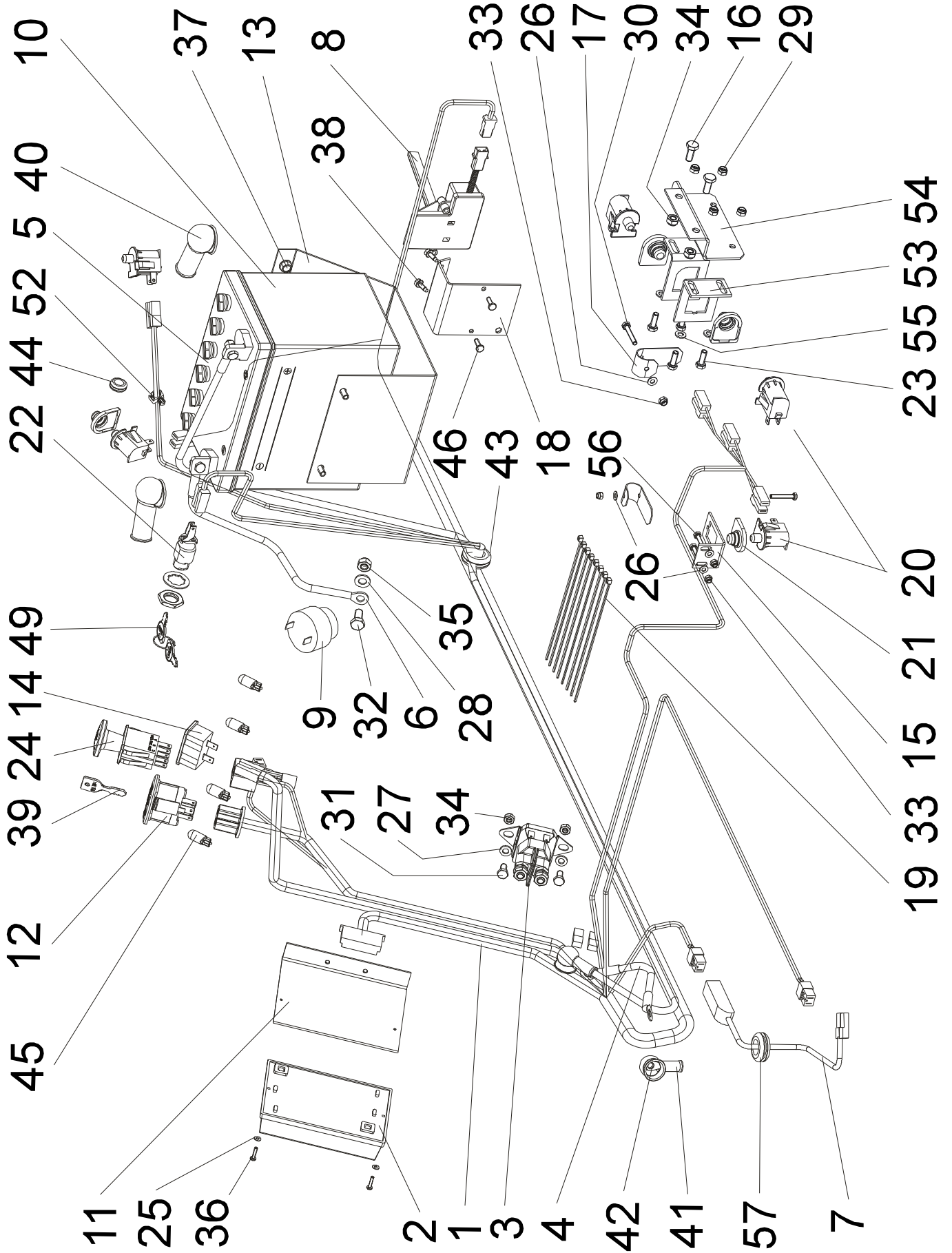
HYDRAULIC SYSTEM



HYDRAULIC SYSTEM

Ref.	Part No.	Name	Název	qty.
TC4 22/102-J				
TC4 22/102-LB				
1	610002900	OIL TANK	OLEJOVÁ NÁDRŽ	1
2	110900300	OIL OUTLET	VÝVOD OLEJE	1
3	110900400	REDUCTION	REDUKCE ÚPLNÁ	2
4	110001701	REDUCTION G3/8-M14X1,5	REDUKCE G3/8-M14X1,5	2
5	110001702	REDUCTION 9/16UNF18-M14X1,5	REDUKCE 9/16UNF18-M14X1,5	2
6	110000600	HOLDER-HOSE	ÚCHYT HADIC	2
7	110001011	SLEEVE	OBJÍMKA A 23	1
8	110001101	HYDRAULIC HOSE	HADICE JS 10 - 1560	1
9	110001102	HYDRAULIC HOSE	HADICE JS 10 - 1500	1
10	110001103	HYDRAULIC HOSE	HADICE JS 6 - 600	1
11	110001104	HYDRAULIC HOSE	HADICE JS 6 - 1250	1
12	110001105	HYDRAULIC HOSE	HADICE JS 18 - 180	1
13	110001106	HYDRAULIC HOSE	HADICE JS 13 - 1130	1
14	110001107	HYDRAULIC HOSE	HADICE JS 6 - 890	1
15	110002300	REDUCTION	REDUKCE	2
16	110002400	REDUCTION	PŘÍMÁ PŘÍPOJKA	2
17	110002800	HOSE PROTECTION	OCHRANNÝ PLECH HADIC	1
18	110900500	HOLDER-FILTER	DRŽÁK FILTRU	1
19	110900600	PLUG-OIL TANK	ZÁTKA NÁDRŽE	1
20	110900700	OIL FILTER D 042-156 complete	OLEJOVÝ FILTR D 042-156 kompletní	1
21	110900703	FILTER CARTRIDGE	FILTRAČNÍ VLOŽKA	1
22	110900702	O - RING 50X2	O - KROUŽEK 50X2	1
23	110900701	BODY-FILTER	TĚLESO FILTRU D 042	1
24	610003000	STIRRUP	TŘMEN	1
25	200442	WASHER 6	PODLOŽKA 6	4
26	201003	WASHER 8	PODLOŽKA 8	3
27	211852025	SCREW M8X20 DIN 912	ŠROUB M8X20 DIN 912	1
28	247357	SCREW M6X12 DIN 933	ŠROUB M6X12 DIN 933	4
29	243441	SCREW M8X16 DIN 933	ŠROUB M8X16 DIN 933	2
30	244563	SCREW M8X20 DIN 933	ŠROUB M8X20 DIN 933	2
31	259314	SCREW 4,2X13 ECO DRILL	ŠROUB 4,2X13 ECO DRILL	1
32	254422	SCREW 5,5X19 ECO DRILL	ŠROUB 5,5X19 ECO DRILL	2
33	211852027	SLEEVE	OBJÍMKA 4,6X12X50X1,8	1
34	211852026	HOSE CLAMPS	HADICOVÁ SPONA 16-25	4
35	209055595	CABLE TIES	STAHOVACÍ PÁSEK PKB 4,8X290	2
36	211852028	SEALING RING 10X14X1,5	TĚSNÍČÍ KROUŽEK 10X14X1,5	2
37	211852029	SEALING RING 14X18X1,5	TĚSNÍČÍ KROUŽEK 14X18X1,5	2
38	211852031	SEALING RING 17X22X1,5	TĚSNÍČÍ KROUŽEK 17X22X1,5	2
39	211852030	SEALING RING 20X24X1,5	TĚSNÍČÍ KROUŽEK 20X24X1,5	2
40	215514	SCREW M5X14 DIN 933	ŠROUB M5X14 DIN 933	1
41	285912	NUT M5 DIN 985	MATICE M5 DIN 985	2
42	289928	WASHER 5 DIN 125 A	PODLOŽKA 5 DIN 125 A	1
43	256300	SCREW M5x12 DIN 933	ŠROUB M5x12 DIN 933	1
44	610003100	RUBBER PURL	PRYŽOVÁ VLOŽKA	1
45	280885	NUT M8 DIN 985	MATICE M8 DIN 985	2

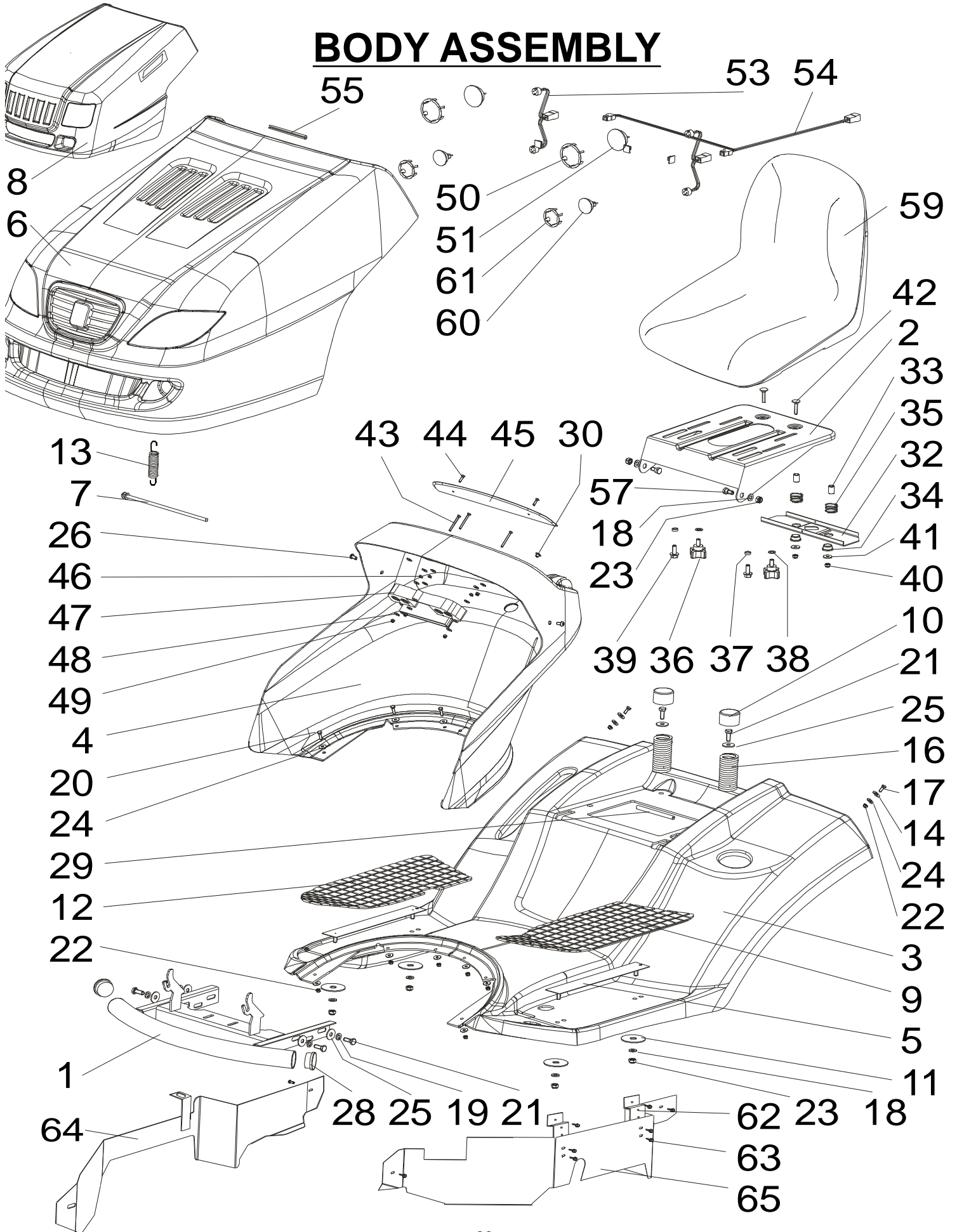
ELECTRICAL ASSEMBLY



ELECTRICAL ASSEMBLY

Ref.	Part No.	Name	Název	qty.
	TC 20/102-J	TCX 22/102-J	TC4 22/102-J	
	TC 17/102-LB	TC 20/102-LB	TCX 22/102-LB	TC4 22/102-LB
1	411900700	HARNESS-WIRING	KABELOVÝ SVAZEK TC 2012	1
2	411900800	CONTROL MODULE	ŘÍDÍCÍ MODUL	1
3	111900400	SOLENOID 764-1221-210	SOLENOID 764-1221-210	1
4	111900500	CABLE-STARTER	KABEL SOLENOIDU	1
5	207956362	CABLE-BATTERY, POSITIVE	KABEL BATERIE "+*MINI	1
6	207956389	CABLE-BATTERY, NEGATIVE	KABEL BATERIE "-* MINI	1
7	209956696	HARNESS-CLUTCH	SVAZEK DIODY MINI	1
8	202958292	SWITCH-OMRON	SPÍNAČ ZAPLNĚNÍ KOŠE	1
9	268425	BUZZER	BZUČÁK	1
10	820556	BATTERY 12V 22Ah	BATERIE 12V 22Ah	1
11	209055493	HOLDER MODULE	DRŽÁK MODULU	1
12	111000200	SWITCH-IGNITION	SKŘÍŇKA SPÍNACÍ DELTA PN6900-47P	1
13	111000300	HOLDER BATTERY	DRŽÁK BATERIE	1
14	111000400	HOURMETER	POČ.MOTOHODIN <small>SerialDEC 804-200 V1A</small>	1
15	111000501	HOLDER	DRŽÁK SPÍNAČE B	1
16	204206140	SCREW M 6x14 DIN 933	ŠROUB M 6x16 DIN 933	2
17	111000600	SPRING-BRAKE, HAND	PRUŽNÁ PÁKA	2
18	207055148	HOLDER-SWITCH	DRŽÁK SPÍNAČE	1
19	323356	TIE-CABLE	KABELOVÁ PŘÍCHYTKA RT360	8
20	877943	SWITCH-DELTA (BLACK)	SPÍNAČ DELTA 6440-04 černý	5
21	505900049	COVER-PROTECTIVE	KRYTKA SPÍNAČE DELTA 9910	4
22	300465780	SWITCH	SPÍNAČ	1
23	215514	SCREW M 5x14 DIN 933	ŠROUB M 5x14 DIN 933	4
24	204059307	SWITCH-PTO	SPÍNAČ SPOJKY TAHOVÝ	1
25	201852334	WASHER 3	PODLOŽKA 3	2
26	200090	WASHER 4	PODLOŽKA 4	4
27	290389	WASHER 6	PODLOŽKA 6	2
28	291500	WASHER 8	PODLOŽKA 8	1
29	285912	NUT M5 DIN 985	MATICE M5 DIN 985	2
30	220004025	SCREW M4X25	ŠROUB M4X25	2
31	247357	SCREW M6X12	ŠROUB M6X12	2
32	243441	SCREW M8X16	ŠROUB M8X16	1
33	284240	NUT M4	MATICE M4	4
34	283118	NUT M6	MATICE M6	4
35	280885	NUT M8	MATICE M8	1
37	505900065	SCREW M6X12	ŠROUB M6 x 12	2
38	259314	SCREW 4,2X13 ECO DRILL	ŠROUB 4,2X13 ECO DRILL	2
39	200800001	KEY-IGNITION	SPÍNACÍ KLÍČEK DELTA 803 781	2
40	652388	BOOT-BATTERY, RUBBER	KRYTKA BATERIE c.65041	2
41	453332	BOOT-RUBBER	KRYTKA typ 65453	2
42	277816	NUT 1/4"-20	MATICE 1/4"-20	1
43	211852011	BUSHING KD 216	PRŮCHODKA KD 216	2
44	211852012	BUSHING KD 709	PRŮCHODKA KD 709	1
45	300000007	BULB-LIGHT 12 V, 3 W	ŽÁROVKA 12 V, 3 W	4
46	2593143	SCREW 4,2X13	ŠROUB 4,2X13 tvar F	2
49	210959371	KEY	KLÍČEK	2
52	829191	CLIP-SNAP	UZAVÍRACÍ PŘÍCHYTKA	1
53	411000700	HOLDER-SWITCH	DRŽÁK SPÍNAČE	2
54	411000800	HOLDER-SWITCHES	DRŽÁK SPÍNAČŮ	1
55	289928	WASHER 5 DIN 125 A	PODLOŽKA 5 DIN 125 A	4
56	220004012	SCREW M4X12	ŠROUB M4X12	2
57	820699	BUSHING KD 5	PRŮCHODKA 23x2	1

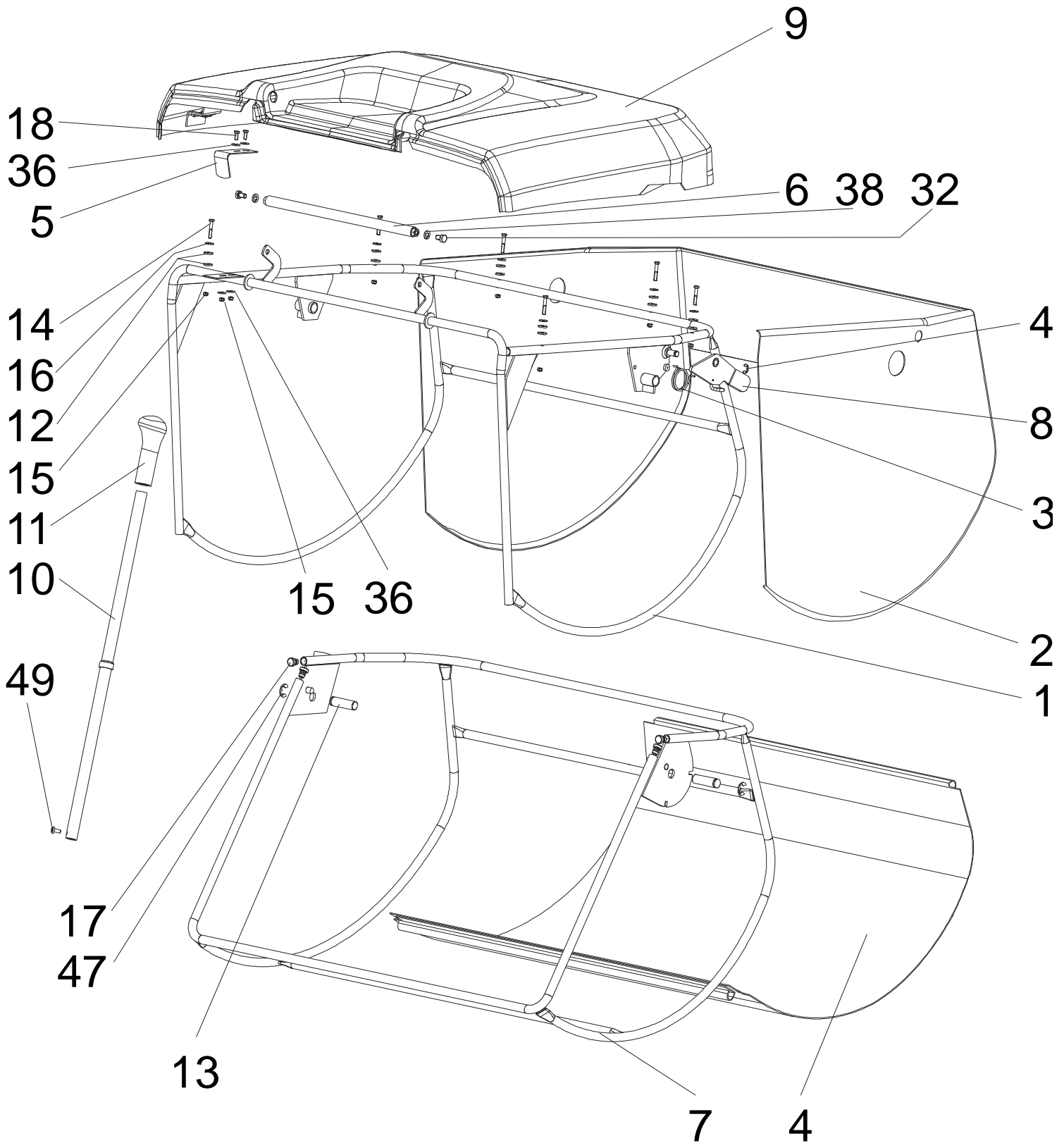
BODY ASSEMBLY



BODY ASSEMBLY

Ref.						Part No.	Name	Název	qty.	
TC 17/102-LB	TC 20/102-J	TC 20/102-LB	TC4 22/102-J	TCX 22/102-J	TCX 22/102-LB	TC4 22/102-LB				
1	x		x		x		112900301	BUMPER	NÁRAZNÍK	1
1		x		x		x	112900304	BUMPER	NÁRAZNÍK	1
1	x	x	x	x	x		112900305	BUMPER	NÁRAZNÍK	1
2							210058939	SUPPORT-SEAT	NOSIČ SEDAČKY	1
3	x		x		x	x	112900601	FENDER-REAR, (Red)	BLATNÍK S PODLAHOU, (Červený)	1
3		x		x			112900604	FENDER-REAR, (Silver)	BLATNÍK S PODLAHOU, (Stříbrný)	1
3		x		x			112900606	FENDER-REAR, (Green)	BLATNÍK S PODLAHOU, (Zelený)	1
3		x	x	x	x	x	112900603	FENDER-REAR, (Orange)	BLATNÍK S PODLAHOU, (Oranžový)	1
4							112000200	PANEL-DASH	PANEL TURBOCUT	1
5							112900900	HOLDER	ŠROUBOVÁ PŘÍLOŽKA	2
6		x		x			112003300	HOOD - LB, (Silver)	KAPOTA - LB, (Stříbrná)	1
6		x		x			112003301	HOOD - LB, (Green)	KAPOTA - LB, (Zelená)	1
6		x	x	x	x	x	112003302	HOOD - LB, (Orange)	KAPOTA - LB, (Oranžová)	1
6		x		x			612003303	HOOD - LB, (Red)	KAPOTA - LB, (Červená)	1
7						x	211956782	HOLDER-SPRING	DRŽÁK PRUŽINY	1
8	x		x		x	x	112003200	HOOD - J	KAPOTA - J	1
9				x	x	x	112000403	MAT-FLOOR, LH	NÁŠLAP LEVÝ	1
9	x	x	x				112000404	MAT-FLOOR, LH	NÁŠLAP LEVÝ	1
10							407121	COVER SC 1 1/2	KRYTKA SC 1 1/2	2
11							207055010	WASHER	PODLOŽKA	4
12							210055820	MAT-FLOOR, RH	NÁŠLAP PRAVÝ	1
13							105800801	SPRING-HOOD	PRUŽINA KAPOTY	1
14							105800862	WASHER 5	PODLOŽKA 5	2
16							98692	SPRING-SEAT	PRUŽINA SEDAČKY	2
17							259094	SCREW M5X16	ŠROUB M5 x 16	2
18							291500	WASHER 8	PODLOŽKA 8	6
19							201003	WASHER 8	PODLOŽKA 8	4
20							254067	SCREW M5X16	ŠROUB M5X16	6
21							244563	SCREW M8X20	ŠROUB M8X20	6
22							285912	NUT M5	MATICE M5	8
23							280885	NUT M8	MATICE M8	6
24							239448	WASHER 5	PODLOŽKA 5	14
25							298760	WASHER 8,4	PODLOŽKA 8.4	6
26							204601206	SCREW M6X12	ŠROUB M6X12	2
28							207100457	CUP GL 45	KRYTKA GL 45	2
29							112002603	RUBER PURL-BATTERY	LEMOVKA BATERIE	1
30		x	x	x	x	x	212004600	COVER	ZÁSLEPKA SYTIČE	1
32							105800938	BRACKET	NOSNÍK SPÍNAČE	1
33							105800935	SPACER-SPLIT	ROZPĚRKA	2
34							2156	BUSHING	POUZDRO	2
35							331386	SPRING-SEAT	PRUŽINA SEDAČKY	2
36							203150000	KNOB-ADJ.	SEŘIZOVACÍ ŠROUB	2
37							201058223	SPACER	ROZPĚRKA	2
38							290642	WASHER 8	PODLOŽKA 8	2
39							222008020	SCREW M8X20	ŠROUB M8X20	2
40							283118	NUT M6	MATICE M6	2
41							298210	WASHER 6,4	PODLOŽKA 6.4	2
42							240306030	SCREW M6X30	ŠROUB M6x30	2
43							200296544	SCREW M4X40	ŠROUB M4X40	3
44							211852014	SCREW M4X16	ŠROUB M4X16	2
45							112002400	LENS-DASH	ŠTÍTEK PLEXI PANELU T	1
46							211852032	NUT M4	MATICE M4	3
47							300926732	HOUSING-LIGHT, INDICATOR	MODUL KONTROLEK	1
48							200090	WASHER 4,3	PODLOŽKA 4,3	11
49							284240	NUT M4	MATICE M4	5
50							207100449	LAMP SOCKET MR16	OBJÍMKA ŽÁROVKY MR16-50	2
51							207100451	LIGHT BULB MR16 12V/10W-38°	ŽÁROVKA HAL. MR16-12V/10W-38°	2
52							692054	TIE-CABLE	KABELOVÁ PŘÍCHYTKA	2
53							112902401	WIRING-HARNNESS LIGHT BULB	PÁTICE ŽÁROVKY G4	2
54							112902300	LIGHT WIRING HARNNESS	SVAZEK SVĚTEL	1
55		x		x			205056623	RUBBER PURL	LEMOVKA 8/2 - CLASIC	1
55	x		x		x	x	205056619	RUBBER PURL	LEMOVKA 8/2 - CLASIC	1
56		x		x	x	x	112002501	FOAM GASKET	MOLITANOVÉ TĚSNĚNÍ 1V	1
56	x						112002502	FOAM GASKET	MOLITANOVÉ TĚSNĚNÍ 2V	1
57							74690	SCREW-SUPPORT, SEAT	ŠROUB NOSIČE	2
58							323356	TIE-CABLE RT360	KABELOVÁ PŘÍCHYTKA RT360	1
59	x	x		x			505900120	SEAT	SEDAČKA SEAT INI 063	1
59				x	x	x	505900119	SEAT	SEDAČKA SEAT INI 071	1
60							207100452	LIGHT BULB MR11 12V/10W-30°	ŽÁROVKA HAL. MR11-12V/10W-30°	2
61							207100450	LAMP SOCKET MR11	OBJÍMKA ŽÁROVKY MR11	2
62							112004400	HOLDER	DRŽÁK	2
63							259314	SCREW 4,2X13 DIN 7504K	ŠROUB 4,2X13 DIN 7504K	9
64							412902500	COVER "R"	KRYT PRAVÝ	1
65							412005300	COVER "L"	KRYT LEVÝ	1

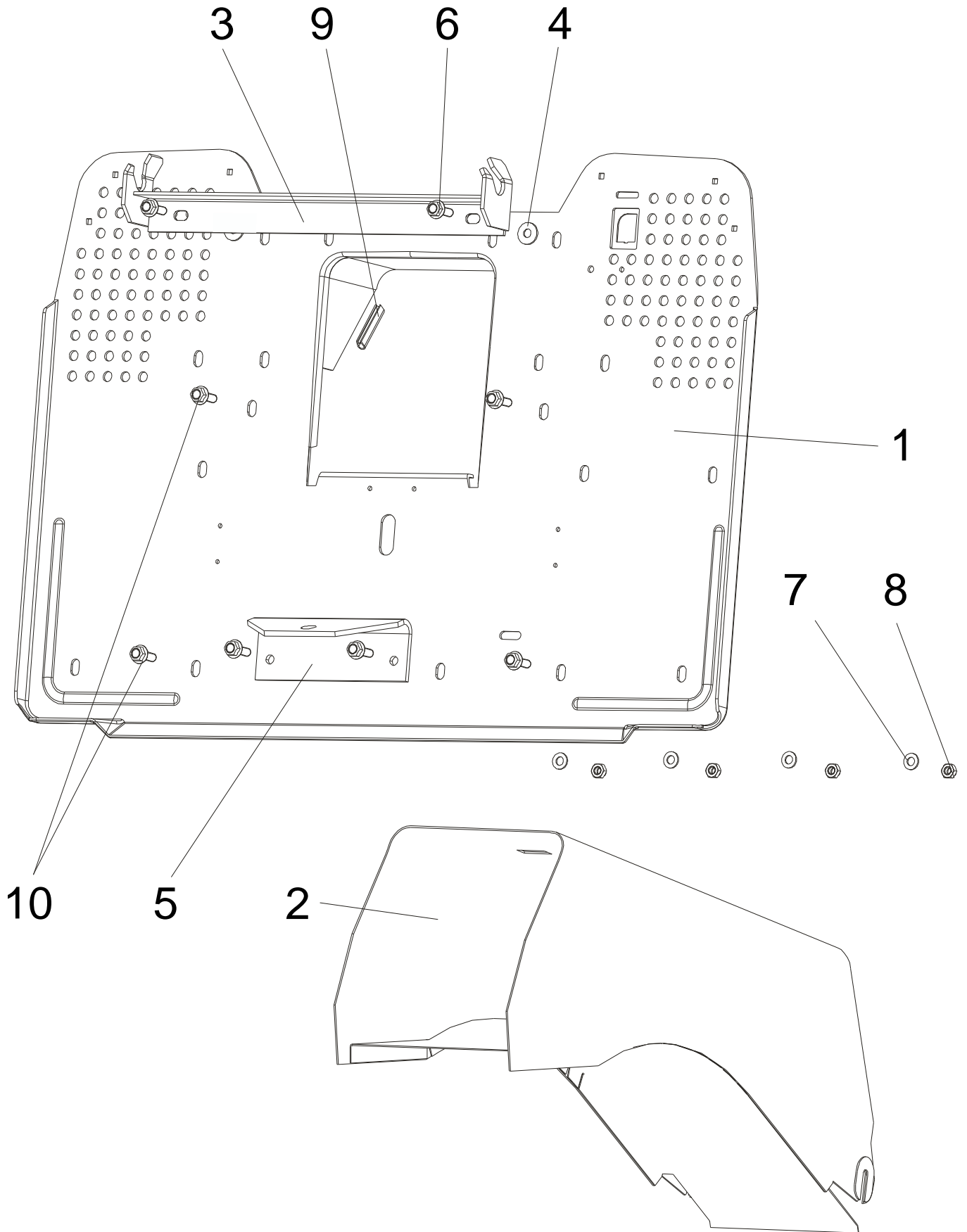
GRASS COLLECTOR ASSEMBLY



GRASS COLLECTOR ASSEMBLY

Ref.	TC 17/102-LB	TCX 22/102-LB	TC 20/102-J	TC4 22/102-J	Part No.	Name	Název	qty.
	TC 20/102-LB	TC4 22/102-LB	TCX 22/102-J					
0	x	x			113900201	GRASS COLLECTOR-COMPLETE, (Red)	KOŠ 300 L-KOMPLETNÍ, (Červený)	1
0			x	x	113900204	GRASS COLLECTOR-COMPLETE, (Silver)	KOŠ 300 L-KOMPLETNÍ, (Stříbrný)	1
0			x	x	113900206	GRASS COLLECTOR-COMPLETE, (Green)	KOŠ 300 L-KOMPLETNÍ, (Zelený)	1
0		x	x	x	113900203	GRASS COLLECTOR-COMPLETE, (Orange)	KOŠ 300 L-KOMPLETNÍ, (Oranžový)	1
1					113900500	FRAME ASM	RÁM KOŠE 300	1
2					113001200	BAG-GRASS	POTAH KOŠE 300	1
3					113002200	SPRING	PRUŽINA ZKRUTNÁ KOŠE	1
4					113002300	LOWER PART BAG	POTAH DNA KOŠE 300	1
5					113003400	SPRING-COLL, INTERLOCK SWITCH	KONTAKT SPÍNAČE	1
6					113900800	HANDLE-LIFT	MADLO ÚPLNÉ 300	1
7					113900900	LOWER FRAME ASM	DNO KOŠE 300	1
8					113901100	LEVER-ARRESTMENT	SESTAVA PÁČKY ARETACE DNA	1
9	x	x			113901601	COVER-COLLECTOR, (Red)	VÍKO KOŠE 300, (Červené)	1
9			x	x	113901604	COVER-COLLECTOR, (Silver)	VÍKO KOŠE 300, (Stříbrné)	1
9			x	x	113901606	COVER-COLLECTOR, (Green)	VÍKO KOŠE 300, (Zelené)	1
9		x	x	x	113901603	COVER-COLLECTOR, (Orange)	VÍKO KOŠE 300, (Oranžové)	1
10					113901500	LEVER-DUMP	PÁKA VYKLÁPĚNÍ KOŠE 300	1
11					210055865	GRIP-HANDLE	RUKOJEŤ	1
12					239448	WASHER 5	PODLOŽKA 5	6
13					613004100	TILTING PIN	ČEP KOŠE	2
14					272635	SCREW M5X30	ŠROUB M5X30	6
15					285912	NUT M5	MATICE M5	8
16					105800862	WASHER 5	PODLOŽKA 5	12
17					207023643	COVER GL 15X2-2,5	KRYTKA GL 15X2-2,5	4
18					254067	SCREW M5X16	ŠROUB M5x16	2
32					202359367	SCREW M8X12	ŠROUB M8X12	2
36					289928	WASHER 5	PODLOŽKA 5	2
38					201003	WASHER 8	PODLOŽKA 8	2
47					208230234	STIRRUP 12	KROUŽEK 12	2
48					204150081	STIRRUP 8	KROUŽEK 8	1
49					505900065	SCREW M6X12	ŠROUB M6X12	1

TUNNEL AND COLLECTOR PLATE ASSY.



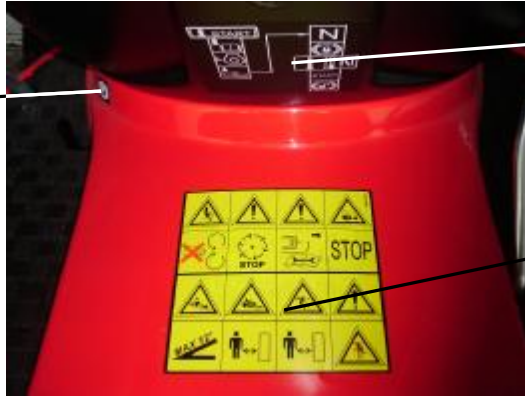
TUNNEL AND COLLECTOR PLATE

Ref.	Part No.	Name	Název	qty.
	TC 20/102-J	TCX 22/102-J	TC4 22/102-J	
	TC 17/102-LB	TC 20/102-LB	TCX 22/102-LB	TC4 22/102-LB
1	114900200	COLLECTOR PLATE	DESKA KOŠE	1
2	210956785	TUNNEL	TUNEL	1
3	114900300	SUPPORT-COLLECTOR	ZÁVĚS KOŠE	1
4	298760	WASHER 8	PODLOŽKA 8	2,4
5	209055478	TOWING	ZÁVĚS	1
6	222008020	SCREW M8X25	ŠROUB M8X25	4
7	291500	WASHER 8	PODLOŽKA 8	4
8	280885	NUT M8	MÁTICE M8	4
9	607005200	PURL	LEMOVKA	2
10	222008020	SCREW M8x20	ŠROUB M8X20	4

DECALS ASSEMBLY



13
8



11
16
12
3
18



1

17



6

15

19

7

9

15

2

4

5

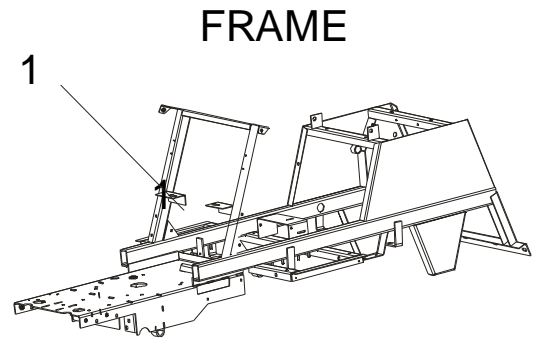
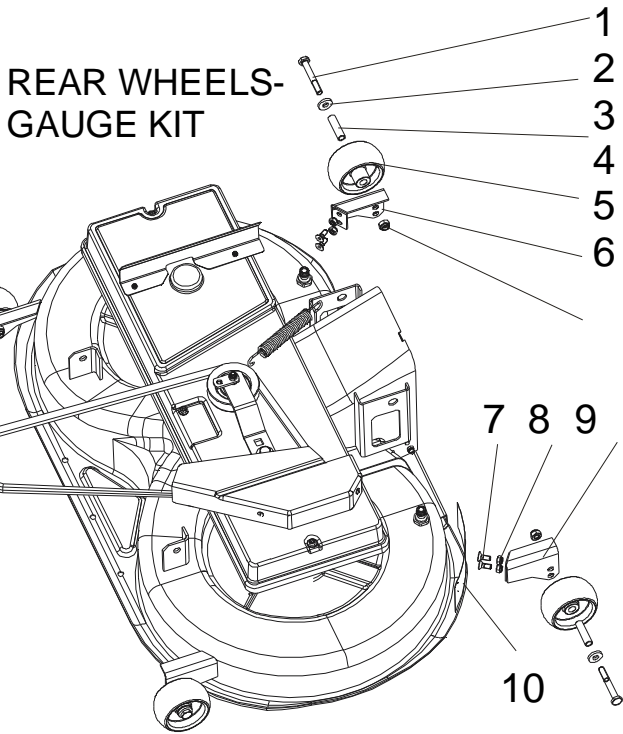


14 10

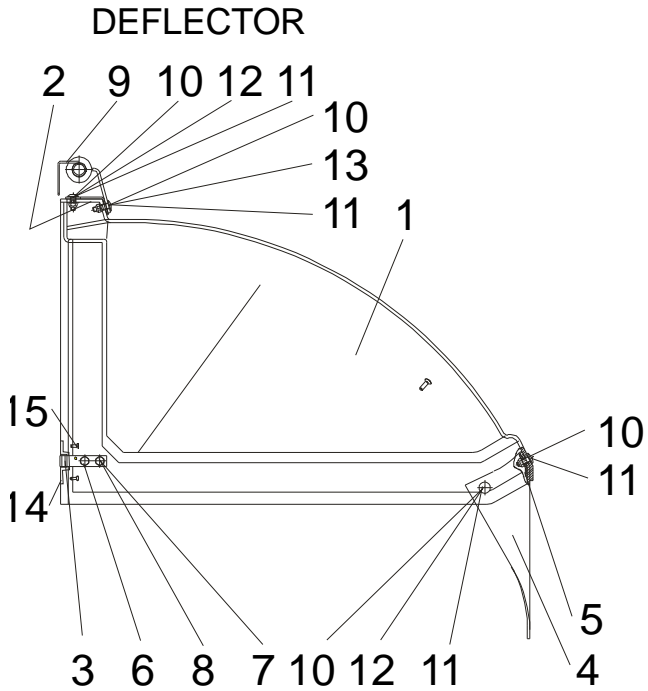
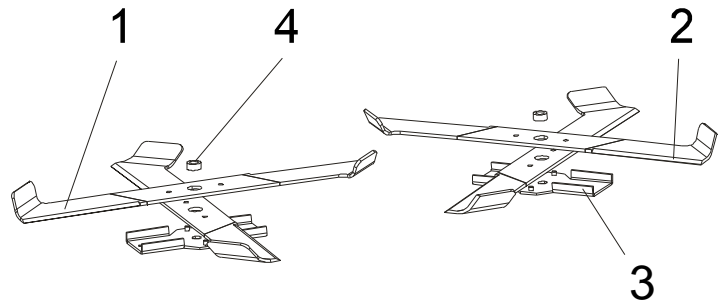
DECALS ASSEMBLY

Ref.							Part No.	Name	Název	qty.
TC 17/102-LB	TC 20/102-J	TC 20/102-LB	TCX 22/102-J	TCX 22/102-LB	TC4 22/102-J	TC4 22/102-LB				
1							201058186	DECAL-DANGER	BEZPEČNOSTNÍ NÁLEPKA	1
2							204048845	DECAL-BYPASS	NÁLEPKA BYPASS	1
3							505900075	DECAL-B+S	NÁLEPKA B+S	1
4							115000200	DECAL-HOC	NÁLEPKA ZVEDÁNÍ	1
5							115000300	DECAL	NÁLEPKA ŠIPKA	1
6							203056247	DECAL-KARSIT	NÁLEPKA „KARSIT“	1
7							115000101	DECAL-PANEL	NÁLEPKA PANELU	1
8							115002400	DECAL-DANGER ENGINE	BEZPEČNOSTNÍ NÁLEPKA MOTORU	2
9			x	x	x	x	715005800	DECAL-HOOD TC	NÁLEPKA KAPOTY TC	2
9	x	x	x		x	x	715005900	DECAL-HOOD TCX	NÁLEPKA KAPOTY TCX	2
9	x	x	x	x	x		715006000	DECAL-HOOD TC4	NÁLEPKA KAPOTY TC4	2
10							207048739	DECAL- DIRECTION OF MOVEMENT	NÁLEPKA SMĚRU POHYBU	2
11							686620	DECAL-STARTING	NÁLEPKA PROVOZNÍ POKYNY	1
12							688041	DECAL-DANGER	BEZPEČNOSTNÍ NÁLEPKA	1
13							689315	DECAL-BRAKE, PARKING	NÁLEPKA ARETACE BRZDY	1
14							601920	DECAL-DANGER, DECK	BEZPEČNOSTNÍ NÁLEPKA	2
15	x	x	x	x	x	x	215003900	DECAL TYPE TC 17/102	NÁLEPKA TYPU TC 17/102	2
15	x		x	x	x	x	215003300	DECAL TYPE TC 20/102	NÁLEPKA TYPU TC 20/102	2
15	x	x	x		x	x	215003400	DECAL TYPE TCX 22/102	NÁLEPKA TYPU TCX 22/102	2
15	x	x	x	x	x		215003500	DECAL TYPE TC4 22/102	NÁLEPKA TYPU TC4 22/102	2
16							604945	DECAL-BATTERY	NÁLEPKA BATERIE	1
17							200059195	DECAL-RESET	NÁLEPKA RESET	1
18							415005100	DECAL-DANGER, HOOD	BEZP. NÁLEPKA, KAPOTA	1
19							211055887	DECAL-DANGER	BEZPEČNOSTNÍ NÁLEPKA	2

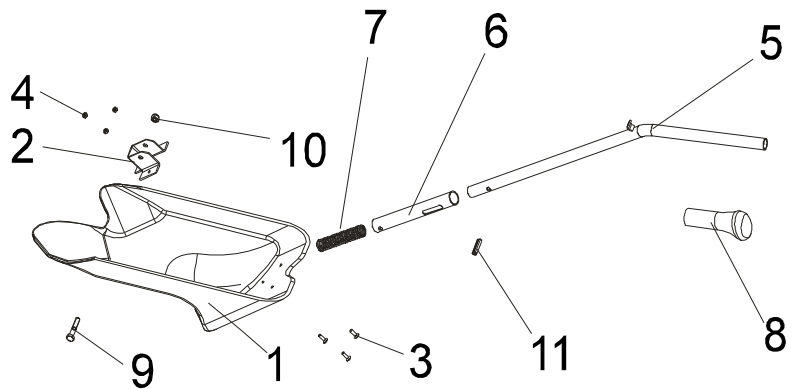
FRAME AND ACCESSORIES



HIGH GRASS BLADE KIT



MULCH PLUG



FRAME AND ACCESSORIES

Ref.	Part No.	Name	Název	qty.
TC 20/102-J	TCX 22/102-J	TC4 22/102-J		
TC 17/102-LB	TC 20/102-LB	TCX 22/102-LB	TC4 22/102-LB	
1	101900101	CHASSIS-FRAME	RÁM TURBOCUT	1
DEFLECTOR				
0	208956620	DEFLECTOR-COMPLETE	DEFLEKTOR-KOMPLETNÍ	1
1	208055433	DEFLECTOR SHELL	DEFLEKTOR	1
2	208055429	BRACE	PRÍČKA	1
3	200058394	HOLDER	ÚCHYTKA	2
4	208055438	BLIND	CLONA	1
5	201058162	BAR	LIŠTA	1
6	284449	SCREW M6X16 DIN 933-8.8	ŠROUB M6X16 DIN 933-8.8	4
7	283118	NUT M6 DIN 985-KL.8	MATICE M6 DIN 985-KL.8	4
8	298210	WASHER 6,4 DIN 9021	PODLOŽKA 6,4 DIN 9021	4
9	208956619	HANDLE	MADLO	1
10	207086	SCREW M5X16 DIN 603	ŠROUB M5X16 DIN 603 MU	10
11	285912	NUT M5 DIN 985-KL.8	MATICE M5 DIN 985-KL.8	10
12	239448	WASHER 5 DIN 9021	PODLOŽKA 5 DIN 9021	4
13	289928	WASHER 5,3 DIN 125 A	PODLOŽKA 5,3 DIN 125 A	2
14	200058393	CLAMP	TŘMEN	2
15	272635	SCREW 4,8X13 DIN 7981 FORM C	ŠROUB 4,8X13 DIN 7981 TVAR C	4
MULCH PLUG				
00	118900100	MULCH PLUG - COMPLETE	MULČOVACÍ SOUPRAVA - KOMPLETNÍ	1
1	118000100	MULCH SHIELD	MULČOVACÍ ŠTÍT 102	1
2	210055705	HOLDER	DRŽÁK NÁSADY	1
3	254508016	SCREW M5X16	ŠROUB M5X16	3
4	285912	NUT M5	MATICE M5	3
5	210956925	MULCHING HANDLE TOP	NÁSADA HORNÍ	1
6	210055863	MULCHING HANDLE BOTTOM	NÁSADA DOLNÍ	1
7	210055864	SPRING	PRUŽINA	1
8	210055865	HANDLE	NÁSADA MULČOVÁNÍ	1
9	207204159	SCREW M8X40 DIN 931	ŠROUB M8X40 DIN 931	2
10	280885	NUT M8	MATICE M8	1
11	211852002	SPIRAL PIN 8X30 ISO 8750	PRUŽNÝ KOLÍK 8X30 ISO 8750	1
REAR WHEELS KIT				
0	507904501	KIT REAR WHEELS - COMPLETE	SADA ZADNÍCH KOPÍROVACÍCH KOLEČEK	1
<u>KIT INCLUDES:</u>				
1	201852002	SCREW M 10X70 DIN 931	ŠROUB M 10X70 DIN 931	2
2	201852454	WASHER 10,5 DIN 7349	PODLOŽKA 10,5 DIN 7349	2
3	210055814	SPACER	ROZPĚRKA	2
4	210055639	WHEEL-GAUGE	KOPÍROVACÍ KOLEČKO	2
5	507904401	HOLDER R	DRŽÁK P	1
6	281446	NUT M10 DIN 985	MATICE M10 DIN 985	2
7	202845328	SCREW M8X20 DIN 7991	ŠROUB M8X20 DIN 7991	4
8	280885	NUT M8 DIN 985	MATICE M8 DIN 985	4
9	507904301	HOLDER L	DRŽÁK L	1
10	507005600	INSTALLATION INSTRUCTIONS	MONTÁŽNÍ NÁVOD	1
HIGH GRASS BLADE KIT				
0	607904700	KIT REAR WHEELS - COMPLETE	SADA PRO VYSOKOU TRÁVU-KOMPLETNÍ	1
<u>KIT INCLUDES:</u>				
1	202059225	BLADE-RH	NUŽ PRAVÝ	2
2	202059226	BLADE-LH	NUŽ LEVÝ	2
3	607904600	ADAPTER	ADAPTÉR NOŽE	2
4	607005900	SPACER	ROZPĚRKA	2
5	x	INSTALLATION INSTRUCTIONS	MONTÁŽNÍ NÁVOD	1