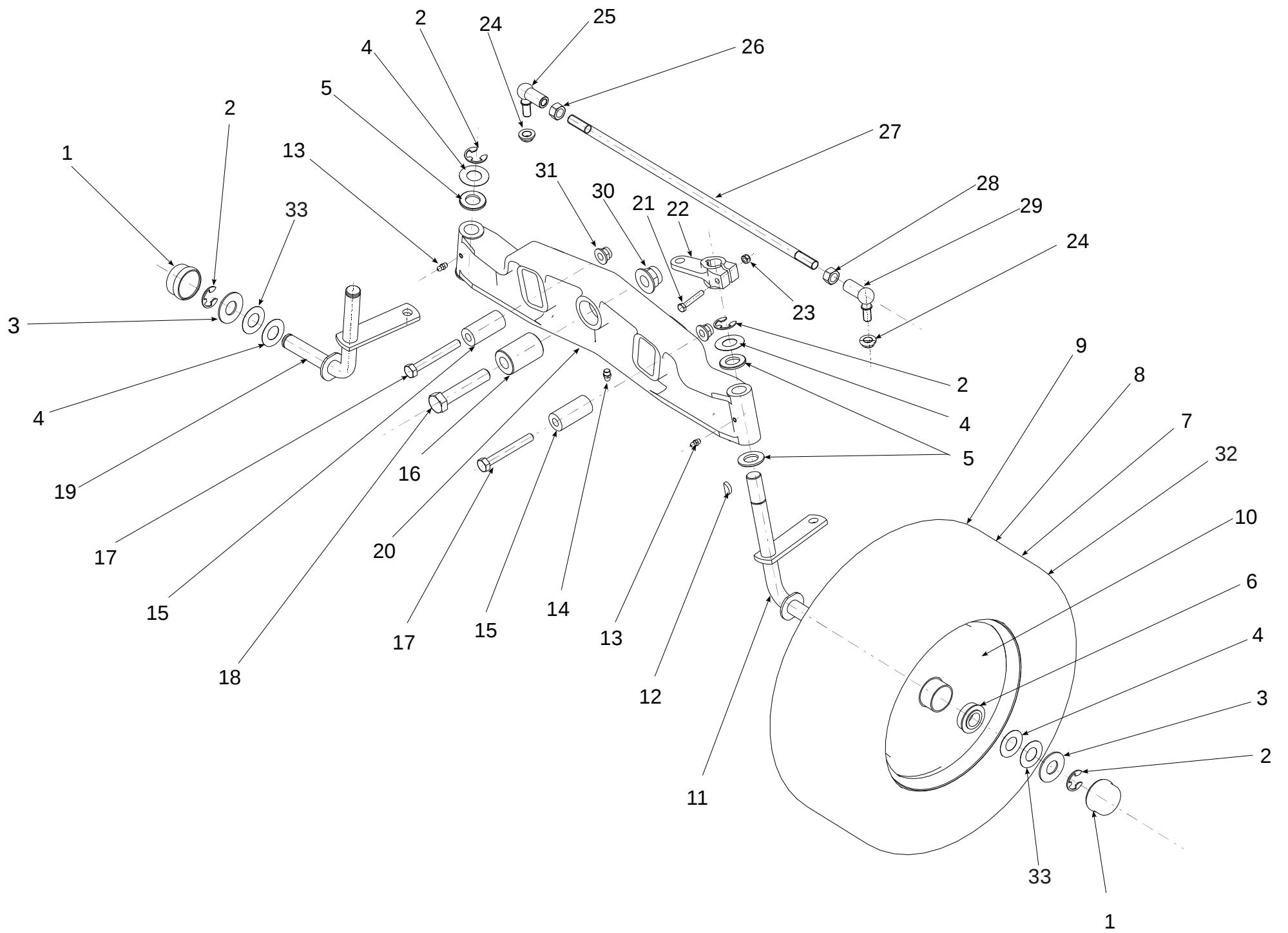


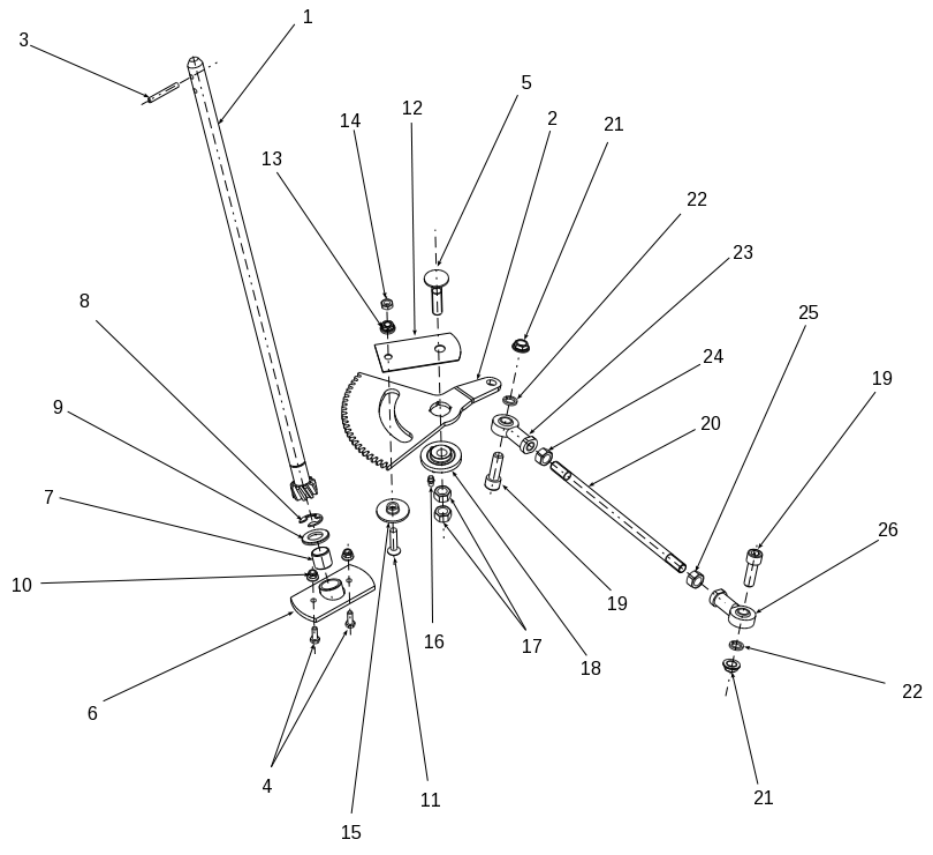
NJ01-10-0002 Starjet Motor 16PS

S532912962773	Rahmen kompl.	1
N443900129	Auspuff Nelson 24 500 N-20 2-Zyli	2
S532085427293	Auspuffdeckel	3
N309503508	Schraube M 6X16	4
N311210502	Unterscheibe 6.4	5
N311214501	Unterscheibe 6	6
N309315016	Schraube ST 6.3X19 DIN7504-K BN18	7
N309503005	Schraube M 8X25 KL 100 RIPP V. ZI	8
S532113405013	Halter	9
N311214502	Unterscheibe 8	10
N309503518	Schraube M 8X20	11
S532085415743	Abdeckung	12
N311122501	Mutter W 1/4"-20 UNC verzinkt	13
N000443006	Gashebel 9-8071-221 GAR-001	14
N311129515	Mutter M 5	15
S532927442223	Rohre rechts	16
S532927442233	Rohre links	17
N532150290	Mutter M 8 DIN 6926 8 verzinkt	18
NK00000000	Nicht benutzt in dieser Ausführun	19
N309503543	Schraube M 8X35	20
N532150439	Motorriemenscheibe 9-3325-267	21
S532092312133	Keil zum Motor B+S 12+15	22
S532927262043	Aufsatz	23
N000482004	MOTOR 16 HP VANGUARD V-TWIN	24
N443612011	Startvergasser MK01 9-8074-277	25
N309231535	Schraube M 4X14 021131.25	26
N443900138	Gashebel 0-8060-239	27
N311129514	Mutter M 4	28
N309251515	Schraube M 5X16	29
S532080302873	Stütze	30



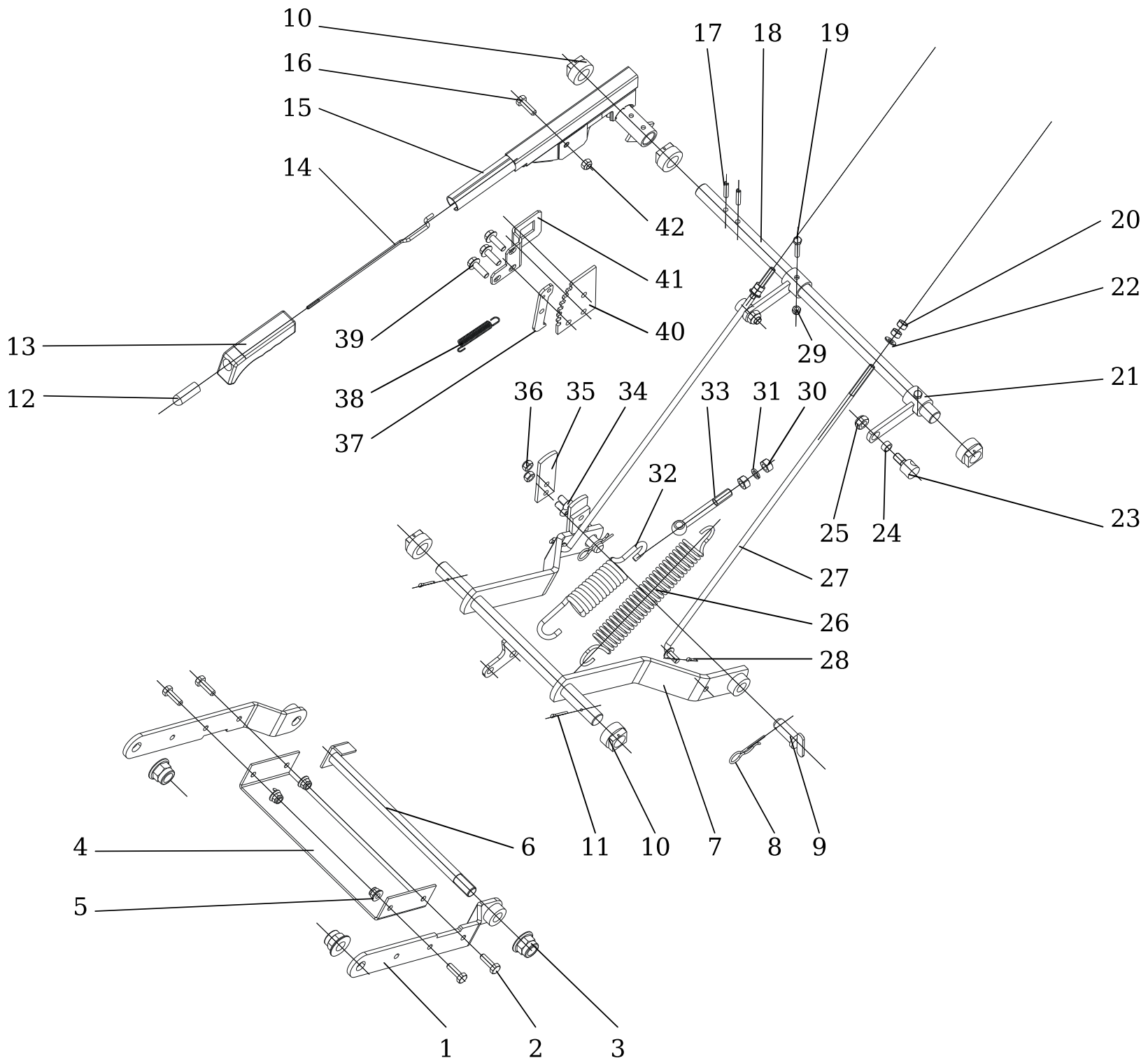
KNJ03-10-0001 Starjet Vorderach

N532150915	Abdeckkappe 0-8025-237	1
N311732008	Sicherungsring 15	2
S532092208363	Unterscheibe	3
S532092208383	Unterscheibe	4
N311210514	Unterscheibe 19	5
N324196019	Lager 3/4" Compensa C 00 124/1	6
N532940133	Vorderrad 16X6.50-8 HPLY	7
N274161023	Vorderreifen 16/6,5X8 MULTI TRAC	8
N000532135	Vollständiges Ventil	9
N000532124	Felge 16/650X8"	10
S532916432143	Bolzen links	11
N311728003	Scheibenkeil 5e7x7.5	12
N425111004	Schmierkopf MK 6X1	13
N425111016	Schmierkopf MK 8X1	14
S532195203533	Distanzstück	15
S532093202793	Bolzen	16
N309501527	Schraube M 10X80	17
N309501524	Schraube M 16X80	18
S532916432153	Bolzen rechts	19
S532016542063	Achskörper	20
N309203524	Schraube M 6X40	21
S532080503603	Hebel	22
N311129513	Mutter M 6	23
N311129521	Mutter M 12 DIN 6923 8 verzinkt v	24
N442073020	Winkelgelenk 16 P DIN71802CS M12	25
N311120504	Mutter M 12	26
N532980126	Verbindungszugstange 0-9010-555	27
N311120539	Mutter M 12 links	28
N442073019	Winkelgelenk 16 L DIN71802CS M12	29
N311129527	Mutter M 16 DIN 6926	30
N311129523	Mutter M 10 DIN 6926 verzinkt	31
N000532125	Luftschlauch 16/650X8"	34
S532092208153	Unterscheibe	33



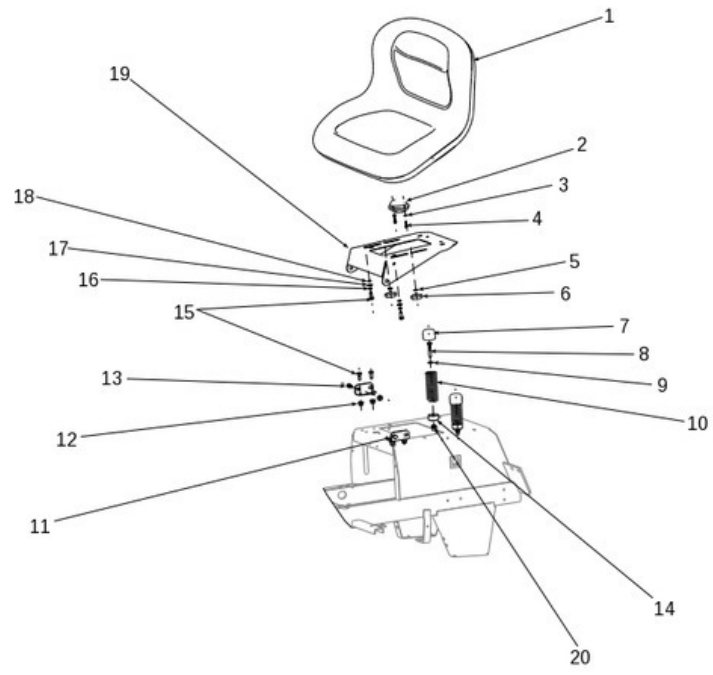
KNJ05-10-0001 Starjet Lenkung

S532930252173	Ritzel kompl.	1
S532033322143	Zahnsegment	2
N315238031	Spannstift 6X45	3
N309503548	Schraube M 6X20	4
N309019522	Schraube M 12X55.8.8 A3L ISO 8677	5
S532938542043	Lager	6
N323721002	Büchse 1920 KU	7
N311732008	Sicherungsring 15	8
N311210514	Unterscheibe 19	9
N311129525	Mutter M 6 DIN 6926	10
N309578534	Schraube M 8X35 DIN 7991 10.9 ZN	11
S532113322803	Unterscheibe	12
N311129520	Mutter M 8 DIN 6923 8 verzinkt ve	13
N311120520	Mutter M 8	14
S532195202593	Spacer	15
N425111004	Schmierkopf MK 6X1	16
N311150505	Mutter M 12	17
S532080272033	Exzenter	18
N309543522	Schraube M 12X40	19
N532980139	Verbindungszugstange 0-9010-566	20
N311129521	Mutter M 12 DIN 6923 8 verzinkt v	21
N311214504	Unterscheibe 12	22
N442073028	Gelenkkopf PHS 12 CN	23
N311150505	Mutter M 12	24
N311150516	Mutter M 12 L	25
N442073029	Gelenkkopf PHS 12L CN	26



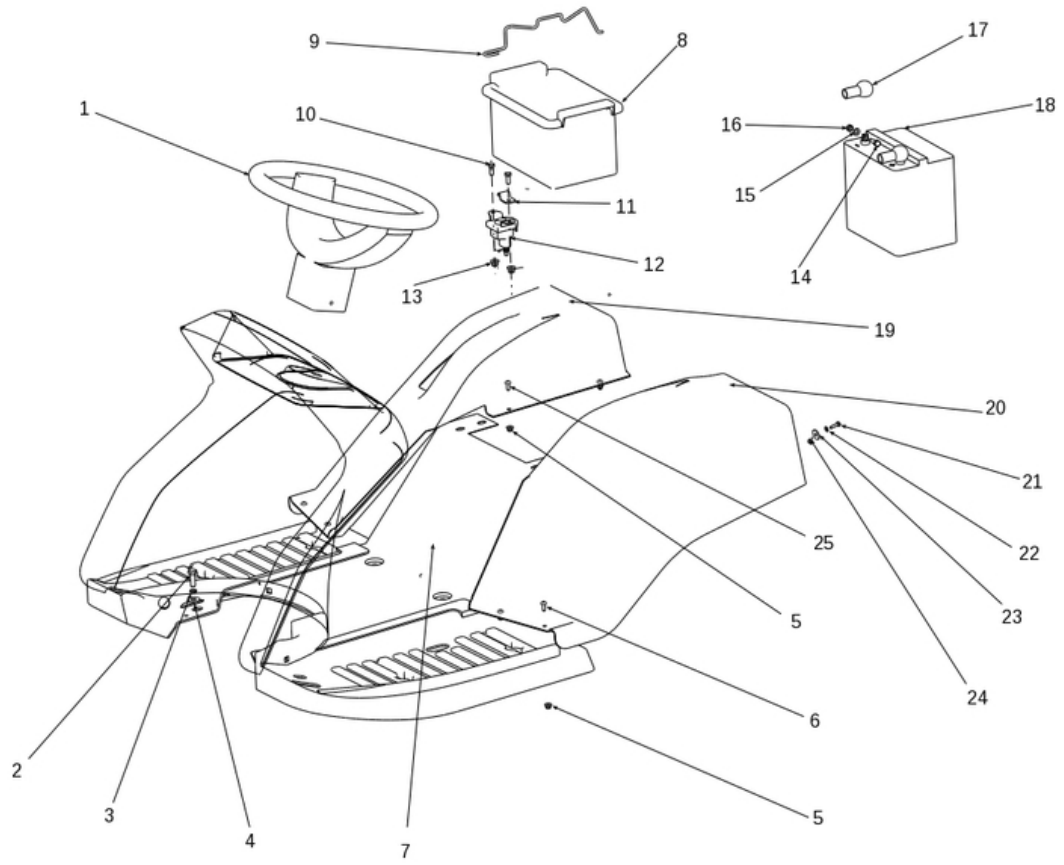
KNJ06-10-0001 Starjet Aufhebung

S532980508223	Arm	1
N309503512	Schraube M 8X25	2
N311129527	Mutter M 16 DIN 6926	3
S532080503673	Halter	4
N532150290	Mutter M 8 DIN 6926 8 verzinkt	5
S532938122533	Welle	6
S532980508203	Aufhebungsarm	7
N315238003	Federsplint elastisch 0-9245-999	8
S532993462343	Bolzen kompl.	9
N722643022	Büchse 0-9462-201	10
N311338517	Federsplint 3.2X25	11
N722643016	Endstück 0-8025-234	12
N532150049	Handgriff 0-8060-236	13
N315238034	Zugstange 0-8045-237	14
S532980522163	Hebel kompl.	15
N309503512	Schraube M 8X25	16
N315238041	Spannstift 6X30	17
S532038102853	Welle	18
N309501568	Schraube M 6X35	19
N311150503	Mutter M 8	20
S532980462853	Arm kompl.	21
N311210503	Unterscheibe 8.4	22
S532090164473	Screw	23
S532195203273	Abstandhalter	24
N311129502	Mutter M 10	25
N315231193	Feder 0-9746-460	26
N532980141	Zugstange 9-8040-232	27
N311338516	Federsplint 3.2X20	28
N311129513	Mutter M 6	29
N311150506	Mutter M 10	30
N311214503	Unterscheibe 10	31
N315231165	Feder 0-9746-465	32
N309510001	Schraube M 10X90 DIN 444-4.6	33
N309578522	Schraube M 8X20 ISO 7380 10.9 ver	34
S532114327223	Kanten	35
N311129501	Mutter M 8	36
S532037322113	Klinke	37
N315231158	Feder 0-9746-439	38
N309503005	Schraube M 8X25 KL 100 RIPP V. ZI	39
S532037322183	Zahnsegment	40
S532113414183	Halter	41
N311129501	Mutter M 8	42



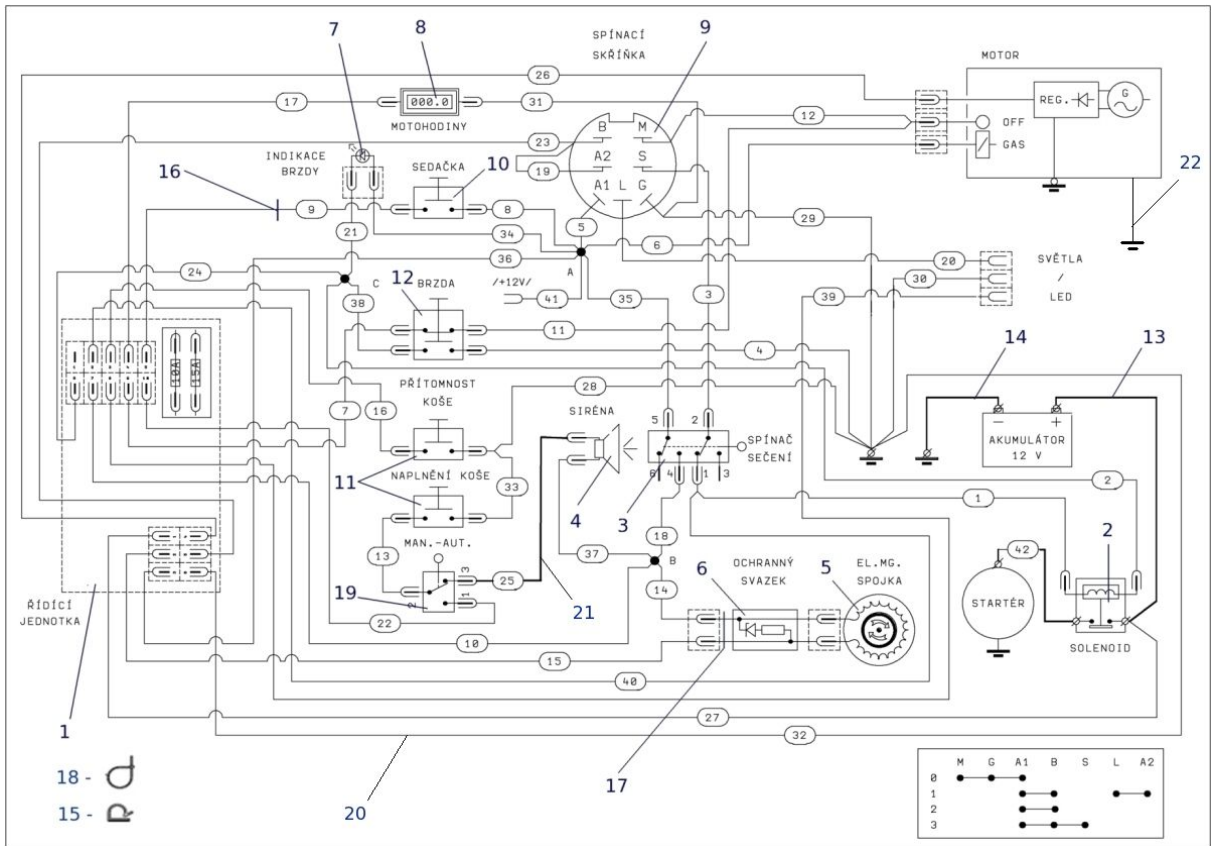
KNJ11-10-0003 Starjet Kapotage

N532150991	Sitz XH 150 MILSCO	1
N532150990	Sitzschalter DELTA 6500-02	2
NK00000000	Nicht benutzt in dieser Ausführung	3
NK00000000	Nicht benutzt in dieser Ausführung	4
N311213503	Unterscheibe 8.4 verzinkt	5
N532150213	Arretiermutter M8X18 PR.40 schw:	6
N532150208	Deckel 38 A/PVC schwarz	7
N309503512	Schraube M 8X25	8
N311212517	Unterscheibe 9 verzinkt	9
N315231124	Feder 0-9746-434	10
S532113402403A	DRŽÁK NOSIČE	11
N532150290	Mutter M 8 DIN 6926 8 verzinkt	12
N309599012	Schraube des Trägers 0-9016-427	13
NK00000000	Nicht benutzt in dieser Ausführung	14
N309503518	Schraube M 8X20	15
N311210503	Unterscheibe 8.4	16
N311214502	Unterscheibe 8	17
N311219002	Unterscheibe BN 739 8X12X2	18
S532018472433	Sitzträger	19
N311129501	Mutter M 8	20



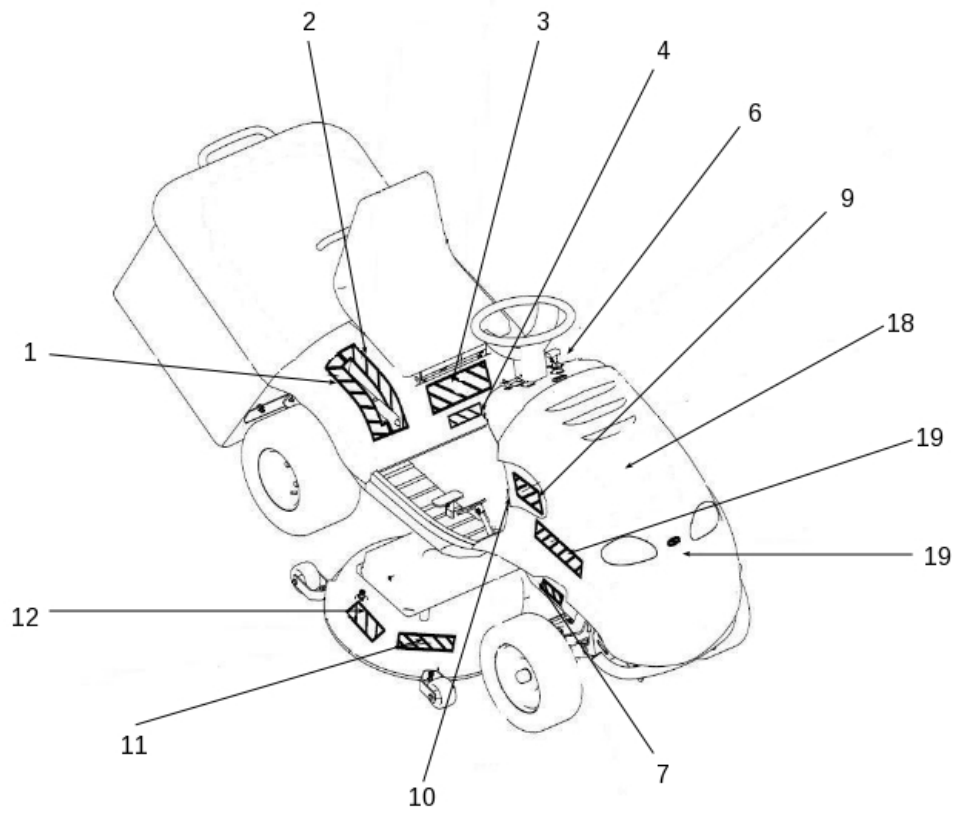
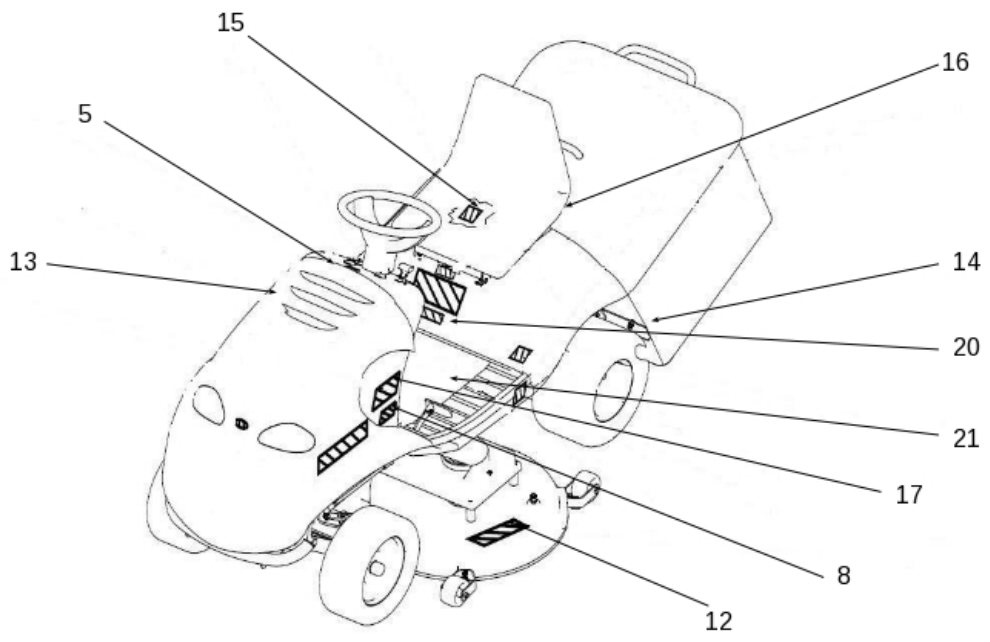
KNJ12-11-0001 Starjet Kapotage

N443821004	Lenkrad M 2000	1
N309503512	Schraube M 8X25	2
N311212517	Unterscheibe 9 verzinkt	3
N311214502	Unterscheibe 8	4
N311129524	Mutter M 5 DIN 6926 verzinkt	5
N309578532	Schraube M 5X16 ISO 7380 8.8	6
S532018322413	Abdeckung	7
N232130001	Batteriekasten 0-2765-201	8
N532880041	Batteriehalter 0-8545-221U	9
N309503508	Schraube M 6X16	10
S532113413453	Clip	11
N000532033	SOLENOID 12V CLUM 94 255	12
N311129525	Mutter M 6 DIN 6926	13
N309503548	Schraube M 6X20	14
N311210502	Unterscheibe 6.4	15
N311129513	Mutter M 6	16
N273125006	Abdeckung 273 125 020 050	17
N346211006	Batterie 12V-24H trocken, geladen	18
N532151123	Kotflügel rechts 0-1847-433 RAL30	19
N532151124	Kotflügel links 0-1847-434 RAL302	20
N309203518	Schraube M 4X16	21
N311210506	Unterscheibe 4.3	22
N311212518	Unterscheibe 5.5 verzinkt	23
N311129514	Mutter M 4	24
N309578532	Schraube M 5X16 ISO 7380 8.8	25



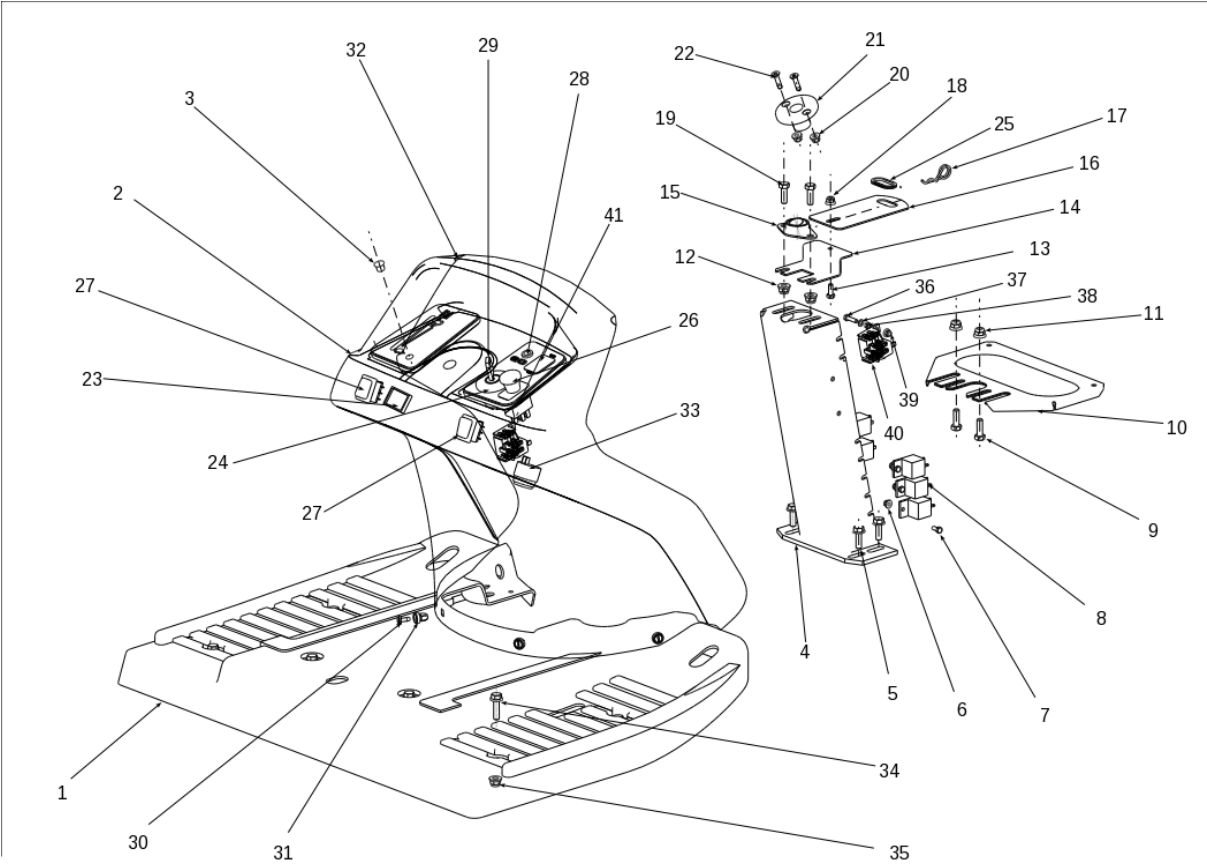
KNJ13-11-0001- Starjet Elektroi

N341271162	MODUL KS 004022 AJ0410	1
N000532033	SOLENOID 12V CLUM 94 255	2
N345329022	Schalter PTO Delta 6201-321	3
N443312021	Akustische Leuchtmelder PF 27 A 2	4
N000532010	Elektromagnetische Kupplung MSS-8	5
N341271052	Schutzdiodenbund 9-8316-571	6
N443312022	Warnlicht KS 004016	7
N443433003	Stundenzähler SEN DEC DIGITAL	8
N443861007	Zündkasten DELTA 6900-47 P	9
N532150990	Sitzschalter DELTA 6500-02	10
N345359004	Mikroschalter MKH 12 D 13-S1	11
N532150994	Schalter DELTA 6710-01B	12
N341271005	Kabel 9-8316-552	13
N341271021	Kabel 9-8316-570	14
N532150211	Clip plastik 282 432	15
N273121036	Gummidurchführung 15X2	16
N273121029	Gummidurchführung 22X4	17
N532150207	Band RT 360 /L=150/	18
N345329017	Schalter 1934.3112 AUT. MAN.	19
N341271161	SVAZEK EL. VODIČŮ KS 004024	20
N341271134	Verbindungskabel 9-8316-612	21
N341271006	Kabel 9-8316-553	22



KNJ14-11-0002 Starjet Aufkleber

N283292478	Aufkleber 0-8732-605 Aufhebung	1
N283292479	Aufkleber 0-8732-606 Aufhebung	2
N283292228	Aufkleber 0-8732-336 Sicherheitsh	3
N283292159	Aufkleber 0-8732-251 Hang	4
N283292698	Aufkleber 0-8732-833	5
N283292607	Aufkleber 0-8732-744	6
N283292223	Aufkleber 0-8732-337 Sicherheitsh	7
N283292697	Aufkleber 0-8732-842 Bremse	8
N283292327	Aufkleber 0-8732-444	9
N283292121	Aufkleber 0-8730-510	10
N283292437	Aufkleber 0-8732-559 Lärm 100dB	11
N283292121	Aufkleber 0-8730-510	12
N735411025	Hinweiss Batterie 0-8730-523	13
N283292192	Aufkleber 0-8732-311 BYPASS 0-1	14
N283292634	Aufkleber 0-8732-770	15
N283292126	Aufkleber 0-8730-509	16
N283292696	Aufkleber 0-8732-841 Parkbremse	17
N735411026	Hinweiss Auspuff 0-8730-524	18
S532000000000	Kundenaufkleberpaket	20
NK00000000	Nicht benutzt in dieser Ausführun	21
NK00000000	Nicht benutzt in dieser Ausführun	22



KNJ15-10-0008 Starjet Armaturen

N532150949	Fussboden 0-1847-416 M 2005 mit K	1
N532151001	Paneel 0-8048-326 VOLVO	2
NK00000000	Nicht benutzt in dieser Ausführung	3
S532916422053	Lenksäule	4
N309503005	Schraube M 8X25 KL 100 RIPP V. ZI	5
N311129524	Mutter M 5 DIN 6926 verzinkt	6
N309203548	Schraube M 5X12	7
N443811004	Relais 443 811 445 141	8
N309503512	Schraube M 8X25	9
S532983422023	Benzintankhalter	10
N532150290	Mutter M 8 DIN 6926 8 verzinkt	11
N532150290	Mutter M 8 DIN 6926 8 verzinkt	12
N309503508	Schraube M 6X16	13
S532113414863	Halter	14
N000324001	Kugellager FLW 12	15
S532113404693	Halter	16
N315238005	Federsplint elastisch 0-9245-233	17
N311129525	Mutter M 6 DIN 6926	18
N309503512	Schraube M 8X25	19
N311129525	Mutter M 6 DIN 6926	20
N321841069	Lenkradverschluss 0-1652-226	21
N309578503	Schraube M 6X25 DIN7991 10.9 verz	22
N443433003	Stundenzähler SEN DEC DIGITAL	23
N443861007	Zündkasten DELTA 6900-47 P	24
N273121027	Gummidurchführung 22X2	25
N345329022	Schalter PTO Delta 6201-321	26
N321841085	Blindverschluss VL 35X25X1-3 schw	27
N443312022	Warnlicht KS 004016	28
N443900137	Startschlüssel DELTA 688P-001	29
N532150904	Pinne D7-201-711-010	30
N532150903	Bett D7-201-802-010	31
S532096342163	Paneelbesatzband	32
N443312021	Akustische Leuchtmelder PF 27 A 2	33
N309578012	Schraube M 8X30 DIN 6921 8.8 verz	34
N532150290	Mutter M 8 DIN 6926 8 verzinkt	35
N309203567	Schraube M 5X20	36
N311210501	Unterscheibe 5.3	37
N311150515	Mutter M 5	38
N311129524	Mutter M 5 DIN 6926 verzinkt	39
N341271151	Kabelbaum 9-8319-531	40
N345329013	Schalter 1932.3113	41

KNJ16-11-0001 Starjet Fangkorb

N309019514	Schraube M 5X16 verzinkt	1
N309203539	Schraube M 5X16	2
N309203548	Schraube M 5X12	3
N309203555	Schraube M 5X30	4
N309203556	Schraube M 5X35	5
N309203557	Schraube M 5X25	6
N309251513	Schraube M 5X12	7
N309315013	Schraube ST 6.3X32 DIN 7504 K	8
N309503518	Schraube M 8X20	9
N311129524	Mutter M 5 DIN 6926 verzinkt	10
N311212508	Unterscheibe 9 verzinkt	11
N311214502	Unterscheibe 8	
N532150135	Grassack 9-7432-202	13
N532151129	Korbdeckel 0-7447-272RAL3020	14
S532974472293	Rahmen obere	15
S532974442013	Vorderrohre kompl.	16
S532074262023	Stütze	17
S532974462013	Unterrohre	18
S532074422273	Stütze links	19
S532074422263	Stütze rechts	20
S532980202103	Handgriff kompl.	21
S532074202013	Kipphebel	22
N532151120	Handgriff MOSS 10189	23

KNJ17-11-0001 Starjet Auswurfte

S532974432323	Halter rechts 300I	1
S532913369573	Halter rechts 300 I, elektrisch	2
N309578018	Schraube M 10X30 BN 1206 10.9	3
N311129523	Mutter M 10 DIN 6926 verzinkt	4
S532113403233	Stütze	5
S532974422223	Korbplatte kompl.	6
S532913369583	Halter links 300 I, elektrisch	7
S532974432343	Halter rechts 300I	8
S532974472683	Tunnel	9
N273192015	Blende 1-1332-281 gummi T1 SBR S	10
S532115308573	Band	11
N532151003	Niete einsteckbar PH4 D 6.5	12
S532097464993	Feder	13
N309019514	Schraube M 5X16 verzinkt	14
S532215302013	Stütze	15
N309578012	Schraube M 8X30 DIN 6921 8.8 verz	16
N309503005	Schraube M 8X25 KL 100 RIPP V. ZI	17
S532014408903	Kanten	18
N309578532	Schraube M 5X16 ISO 7380 8.8	19
N311129524	Mutter M 5 DIN 6926 verzinkt	20
N309203539	Schraube M 5X16	21
N309578011	Schraube M 8X25 DIN 6921 8.8 verz	22
N532150290	Mutter M 8 DIN 6926 8 verzinkt	23
N309315012	Schraube ST 4.2X13 DIN 7504-K BN1	24
S532014414743	Platte	25
S532014414733	Platte	26
S532113404683	Halter	27
S532114307883	Platte	28
N309315011	Schraube ST 4.2X9.5 DIN7504-K BN1	29
N345359004	Mikroschalter MKH 12 D 13-S1	30
S532085415813	Schalterabdeckung	31

KNJ18-10-0001 Starjet Bedienung

N273151001	Pedalbezug 273 151 010 160	1
N309503518	Schraube M 8X20	2
S532980512573	Pedal kompl.	3
S532113405003	Halter von Schalter	4
N532150994	Schalter DELTA 6710-01B	5
N309315012	Schraube ST 4.2X13 DIN 7504-K BN1	6
N311129501	Mutter M 8	7
S532092208153	Unterscheibe	8
S532913368443	Halter von Getriebe K46	9
NK00000000	Nicht benutzt in dieser Ausführung Nicht benutzt ir	10
NK00000000	Nicht benutzt in dieser Ausführung Nicht benutzt ir	11
NK00000000	Nicht benutzt in dieser Ausführung Nicht benutzt ir	12
N532991052	Getriebe K 46 TUFF TORQ	13
N442073018	Sicherungsschelle 13 DIN 71805 S	14
N442073017	Kugelbolzen 13 DIN 71803 C verzin	15
N311129524	Mutter M 5 DIN 6926 verzinkt	16
S532113403913	Halter	17
N309203539	Schraube M 5X16	18
N532150724	Zugstange von BYPASS 0-8045-251	19
N311210502	Unterscheibe 6.4	20
N315231240	Feder TLZ 250.150.0530 verzinkt	21
N311212517	Unterscheibe 9 verzinkt	22
N311129520	Mutter M 8 DIN 6923 8 verzinkt ve	23
N311120520	Mutter M 8	24
S532092208363	Unterscheibe	25
N311129502	Mutter M 10	26
S532090164473	Screw	27
S532092312163	Keil	28
S532195203503	Distanzstück	29
S532980364823	Arm kompl.	30
S532092303943	Unterscheibe	31
S532113403863	Halter	32
N311210503	Unterscheibe 8.4	33
N309501571	Schraube M 8X80	34
S532980442503	Bremspedal	35
N311338513	Federsplint 1.6X12	36
S532980512583	Pedal von Rückwärtsgang	37
S532980365363	Kanten kompl.	38
N532940135	Hinterrad 20X10.00-8HPLY mit Nabe	39
N274161024	Hinterreifen 20/10X8 MULTI TRAC	40
N000532133	Luftschlauch 20/1000X8 nur Luftsc	41
N000532134	Felge 20/1000X8	42
N311732023	Sicherungsring E-75 3/4"	43
N532150915	Abdeckkappe 0-8025-237	44
S532092208153	Unterscheibe	45
N311150503	Mutter M 8	46
S532980442513	Fahrhebel	47
N722643023	Büchse 0-9462-202	48
N309503543	Schraube M 8X35	49
N532980140	Zugstange der Parkbremse 9-8042-2	50
N311338516	Federsplint 3.2X20	51
N273192027	Unterscheibe 0-9620-392 T5 mit Te	52
N532150993	Drehtaste schwarz nylon KTSR	53
N532150290	Mutter M 8 DIN 6926 8 verzinkt	54
S532037322233	Klinke	55

KNJ18-10-0001 Starjet Bedienung

N315238050	Spannstift 5X20	56
N311210501	Unterscheibe 5.3	57
N311338517	Federsplint 3.2X25	58
N309503559	Schraube M 8X45	59
NK00000000	Nicht benutzt in dieser Ausführung Nicht benutzt ir	60
NK00000000	Nicht benutzt in dieser Ausführung Nicht benutzt ir	61
NK00000000	Nicht benutzt in dieser Ausführung Nicht benutzt ir	62
N000532135	Vollständiges Ventil	63
S532195203493	Spacer	64
N532150725	Zugstange von Antrieb 9-8042-210	65
N273151011	Pedalbezug 65 137 Favorit	66
N532150721	Zugstange von Bremse 0-8041-287	67
N315238037	Spannstift 5X22	68
S532980365183	Kanten kompl.	69
N315231161	Feder 0-9746-445	70
N272731225	Keilriemen 13X2670 LI	71
N311150503	Mutter M 8	72
N442073016	Kugelpfanne 13DIN71805B verzinkt	73

KNJ20-10-0003 Starjet Mähdeck N

S532950472233	Messerabdeckung kompl.	1
N311726086	Keil 6E7X6X63	2
S532098212403	Flansche	3
S532050422533	Messer links	4
N311219503	Unterscheibe BN 806-40X16.3X2X3.1	5
N532150519	Unterscheibe 0-9220-749	6
N309599017	Schraube 0-9011-287 M 10	7
N309599008	Schraube 0-9011-283 M 10 links	8
N311733014	Sicherungsring 25	9
N311726014	Keil 6 H 9X6X25	10
S532050422543	Messer rechts	11
N532980077	Scherstift 0-9311-736	12
N311129522	Mutter M 10 RIPP KL 10 BN 2798	13
N309501567	Schraube M 8X90	14
N532940128	Rad des Mähdecks PR. 100-8.2	15
N532150290	Mutter M 8 DIN 6926 8 verzinkt	16
N311120511	Mutter M 12	17
N532150533	Schnellband 0-9026-246	18
N273111057	Ring 10.78X2.62 NBR 70-SH	19
N324162099	Lager 6205 2 RS C 66IB	20
S532038128023	Welle	21
N309503543	Schraube M 8X35	22
N309578529	Schraube M 10X25KL100 RIPP V. DAC	23
S532113308913	Kanten	24
S532038523833	Flansche	25
S532098203373	Stütze des Mähdecks	26
N311726087	Keil 6E7X6X30	27
S532038128033	Welle	28

KNJ21-10-0020 Starjet Motorhaub

N532151128	Haube 9-1849-381 VOLVO mit Tricht	1
S532918452103	Stosstange	2
N309578529	Schraube M 10X25KL100 RIPP V. DAC	3
S532013102143	Sicherungsstange	4
N532150290	Mutter M 8 DIN 6926 8 verzinkt	5
S532913403123	Haubehalter links	6
N309503512	Schraube M 8X25	7
N315231203	Feder 0-9746-472	8
N321841087	Stopfen gewölbte 40 MM	9
N347411002	Halogenleuchtbirne MR 16 PR.50MM 10	10
N443953006	Socket 9-8316-619	11
N341271105	Lampenfassung 9-8316-605	12
N347411003	Halogenleuchtbirne MR 11 PR.38MM 10	13

KNJ22-10-0001 Starjet el. Kuppl

S532936362163	Klammer	1
N309503518	Schraube M 8X20	2
N532150290	Mutter M 8 DIN 6926 8 verzinkt	3
N000532010	Elektromagnetische Kupplung MSS-8	4
N309579509	Schraube UNF7/16"X21/4"10.9Z	5
N311219516	Unterscheibe NL 11 geklebt DACROM	6
N532150824	Riemenscheibe COMPENSA C-00237/1	7
N311129523	Mutter M 10 DIN 6926 verzinkt	8
S532094214183	Büchse	9
N532151119	KRYTKA C-00693 COMPENSA	10
N311210504	Unterscheibe 10.5	11
S532913322763	Halter kompl.	12
N309019529	Schraube M 10X40 verzinkt	13
N309578523	Schraube M 6X80 S OKEM BN1006 ver	14
N311129513	Mutter M 6	15
N315231111	Feder TZ 2X14X62 verzinkt	16
N532150733	Riemenscheibe B 18 337 plastik BB	17
N309203544	Schraube M 10X45	18
S532094214513	Buchse	19

KNJ23-10-0008 Starjet Mähdeck N

N272731212	Keilriemen B 54 17X1375	1
N311129505	Mutter M 12	2
S532092207273	Unterscheibe	3
N532150165	Riemenscheibe kompl. 9-3325-234	4
N532150210	Deckel plastik 0-8547-369	5
N272211006	Zahnriemen beiderseitig K+K20DS 1	6
S532985402733	Stütze	7
N311212516	Unterscheibe 6.6 verzinkt	8
N311129513	Mutter M 6	9
N532150559	Riemenscheibedeckel 0-8534-203	10
N309503005	Schraube M 8X25 KL 100 RIPP V. ZI	11
N532150860	Riemenscheibe 9-3371-277	12
N309503508	Schraube M 6X16	13
N309503518	Schraube M 8X20	14
N309503512	Schraube M 8X25	15
N532150290	Mutter M 8 DIN 6926 8 verzinkt	16
N311129525	Mutter M 6 DIN 6926	17
S532092303963	Stütze	18
S532092207703	Unterscheibe	19
N532150806	Bolzen 9-9312-268	20
S532096303973	Stütze	21
S532092207533	Unterscheibe	22
S532985423443	Hauptplatte	23
S532914412313	Kanten kompl.	24
N311212517	Unterscheibe 9 verzinkt	25
N311150503	Mutter M 8	26
N324162098	Lager 6203 2 RS C 66IB	27
N532150836	Riemenscheibe 28 Z 9-3371-312	28
N311733079	Sicherungsring 40	29
N311210505	Unterscheibe 13	30
N311210505	Unterscheibe 13	31
N309019501	Schraube M 8X20 verzinkt	32
S532093212633	Bolzen	33
S532092212293	Unterscheibe	34
S532913422403	Halter kompl.	35
N532150784	Riemenscheibe COMPENSA C-00237/2	36
N311212508	Unterscheibe 9 verzinkt	37
N311214502	Unterscheibe 8	38
S532113402353	Kanten	39
N311150503	Mutter M 8	40
N311120520	Mutter M 8	41
N309578529	Schraube M 10X25KL100 RIPP V. DAC	42

KNJ25-10-0002 Starjet Benzintan

N232130004	Fül Tank 0-2766-204 White	1
N321841017	Deckel 9-2725-201	2
N000532058	Klammer UM 5008	3
S532199202263	Kraftstoffschlauch	4
NK00000000	Nicht benutzt in dieser Ausführung	5